

LED-VALOT



Kauppapuoti





SISÄLLYS

LED-VALOT & MUUNTAJAT 12V

Sivut 4 - 17

LED-NAUHAVALAISIMET 24V

Sivu 18 - 25

LISÄVARUSTEET

Sivut 26 - 29

VALOPEILIT & VALOLIPAT

Sivut 30 - 39



**Led valot
&
muuntajat 12V**



Led Chip rst



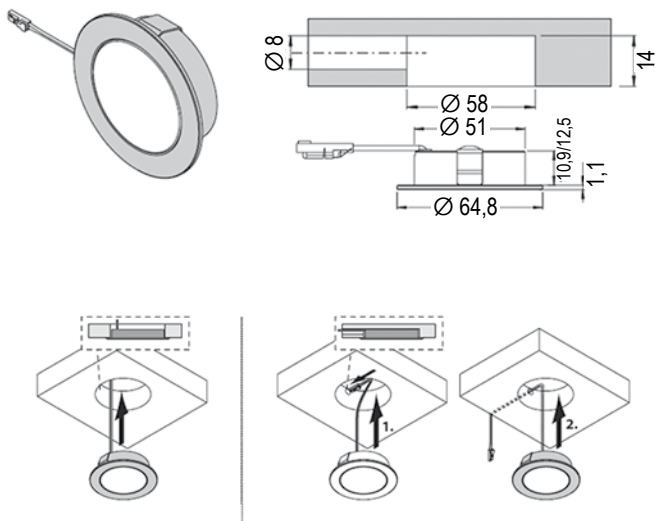
Led Chip musta



Pinta-asennuskehä rst



Pinta-asennuskehä musta

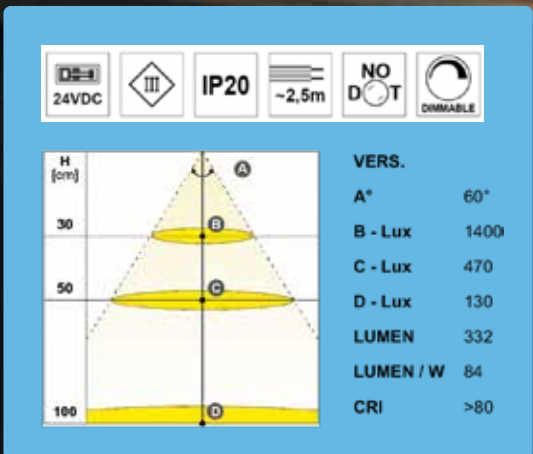


Koodi	Kuvaus	Nik
Led Chip		
5995482-10	LED CHIP 58 RST 4000K 12VDC,4W	1001
5995483-10	LED CHIP 58 RST 3000K 12VDC,4W	1001
28100010320ZN	LED CHIP 58 MUSTA 4000K 12VDC,4W	1001
86LD95007	PINTA-AS. KEHÄ CHIP RST SPOTEILLE	1001
23300090300	PINTA-AS. KEHÄ CHIP MUSTA	1001
Led Chip Emotion		
5995484-10	LED CHIP 58 EMOTION 12V,4W	1001
28100010320ZD	LED CHIP 58 MUSTA EMOTION 12VDC,4W	1001
4087155	LED CHIP 58 EMOTION VALOP. 4W	1001
Lisäosat		
8890986	LED LAMPUN JATKOJOHTO 1,8m	1009

Valaisimiin sopivat muuntajat löytyvät sivulta 17.

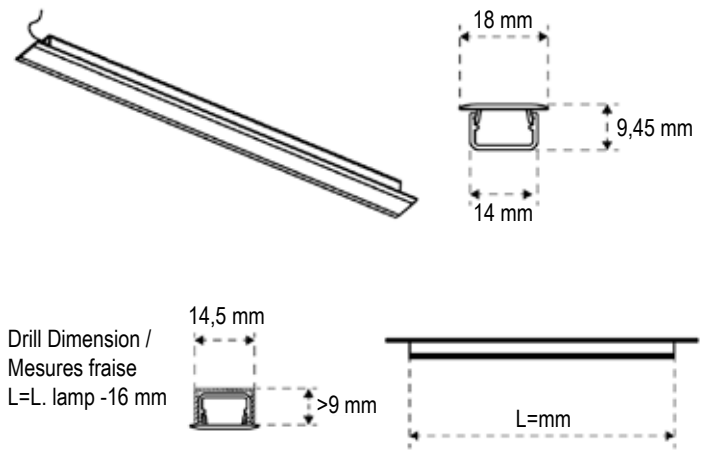
Led Chip

Tehontarve: 4W/12V
 Valovirta: 250lm
 Valonsävy: 3000K/4000K
 Emotion 2700-6500K
 Värintoistoind. CRI 86, Emotion CRI 85
 Väri: rst, musta
 IP-luokitus: IP20
 Johto: 2,0 m pikaliittimellä,
 Emotion 1,8 m pikaliittimellä



Led Malindi

Tehontarve: 12V
Valovirta: 340lm
Valonsävy: 4000K
Värintoistoind. CRI >90
Väri: alumiini
IP-luokitus: IP20
Johto: 3,0 m pikaliittimellä
Huom: kiskovalaisin upotettava



Asennusuran leveys 14 mm, syvyys 12 mm, pituus -8 mm valaisimen pituusmitasta.

H [cm]	VERS.	A*	B - Lux	C - Lux	D - Lux	LUMEN	LUMEN / W	CRI
30	760mm NW	100°	825	390	125	340	40	>80
50								
100								

Koodi	Kuvaus	Nik
3877105	MALINDI 260MM,12V 3,5W 4000K ALUM	1001
3877106	MALINDI 560MM,12V 8,1W 4000K ALUM	1001
3877107	MALINDI 760MM,12V 11,2W 4000K ALUM	1001
3877109	MALINDI 1160MM,12V 17,4W 4000K ALUM	1001
8890986	LED LAMPUN JATKOJOHTO 1,8m	1009

Valaisimiin sopivat muuntajat löytyvät sivulta 17.



Led Sunlight valkoinen



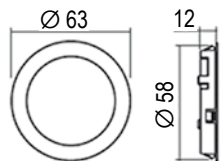
Led Sunlight rst



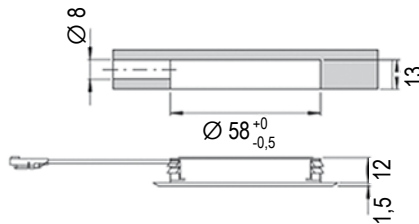
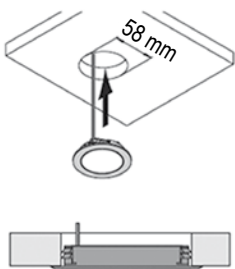
Pinta-asennuskehä valkoinen



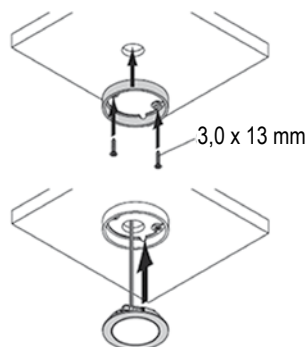
Pinta-asennuskehä rst



Sunlight 58



Sunlight

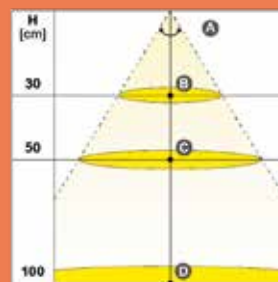


Koodi	Kuvaus	Nik
21400020100	LED SUNLIGHT VALK.4000K 3W	1001
21400026500	LED SUNLIGHT RST 4000K 3W	1001
21400040100	PINTA-AS.KEHÄ SUNLIGHT VALK.	1001
21400046500	PINTA-AS.KEHÄ SUNLIGHT RST	1001
8890986	LED LAMPUN JATKOJOHTO 1,8m	1009

Valaisimiin sopivat muuntajat löytyvät sivulta 17.

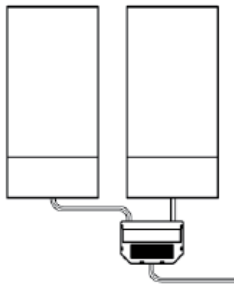
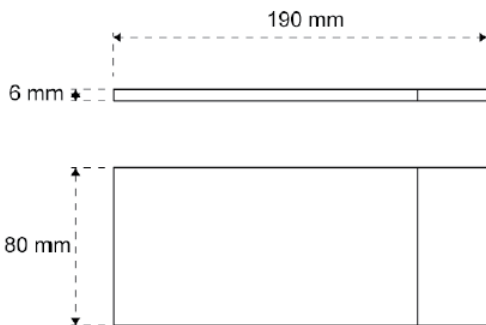
Led Sunlight

Tehontarve: 3W/12V
 Valovirta: 160lm
 Valonsävy: 4000K
 Värintoistoincl. CRI 83
 Väri: valkoinen, rst
 IP-luokitus: IP20
 Johto: 2,5 m pikaliittimellä



VERS.	NW
A*	80°
B - Lux	670
C - Lux	270
D - Lux	80
LUMEN	180
LUMEN / W	60
CRI	>80



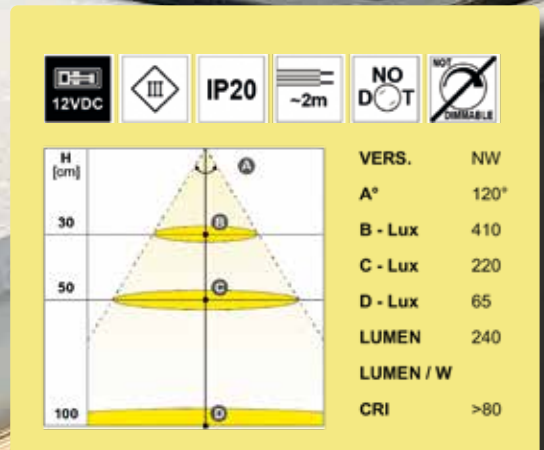


Koodi	Kuvaus	Nik
92400010300ZN	LED ZEBRA 4000K 12VDC 2,2W	1001
8890986	LED LAMPUN JATKOJOHTO 1,8m	1009

Valaisimiin sopivat muuntajat löytyvät sivulta 17.





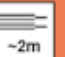


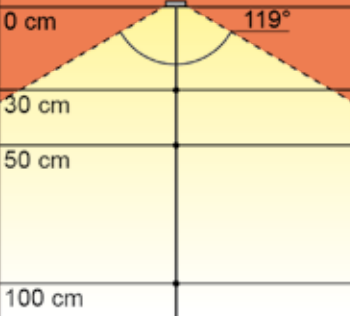
Led Zebra

Tehontarve:	2,2W/12V
Valovirta:	240lm
Valonsävy:	4000K
Värintoistoind.	CRI >80
Väri:	valkoinen
IP-luokitus:	IP20
Johto:	2,0 m pikaliittimellä
Huom:	Ei himmennettävä



Led II Emotion

Tehontarve: 5,5W/12V
Valovirta: 300lm
Valonsävy: Emotion 2700 - 6500K
Värintoistoindeksi: CRI >80
Väri: valkoinen
IP-luokitus: IP20
Johto: 2,5 m pikaliittimellä

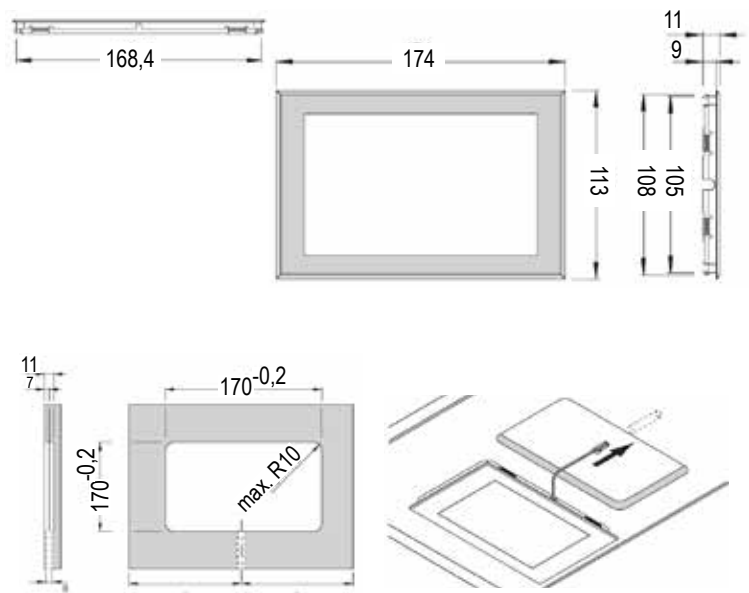
						
IILED Emotion		2700-6500 K				
0 cm						
30 cm						785-980 lx
50 cm						293-353 lx
100 cm						73-88 lx



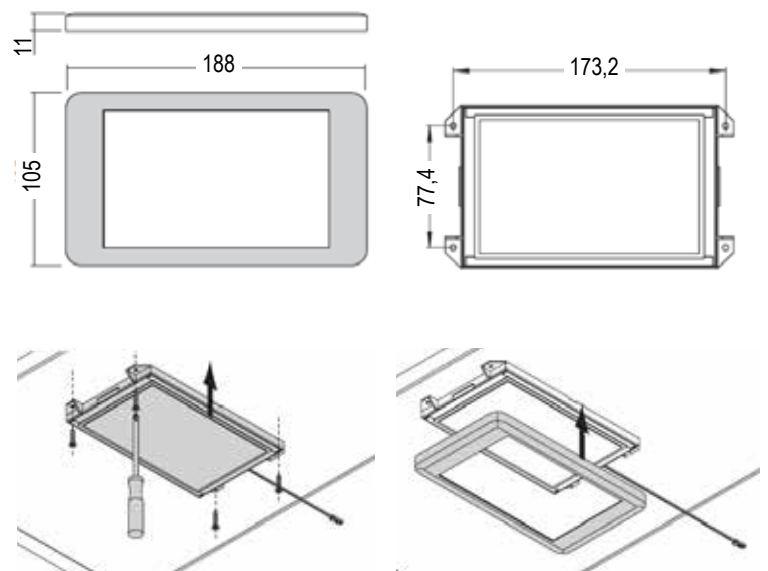
Koodi	Kuvaus	Nik
22400010100ZN	LEDII VALK EMOTION 2,75lm/5,5	1003
1406502	II-LED VALK KOROKERENGAS	1003
8890986	LED LAMPUN JATKOJOHTO 1,8m	1009

Valaisimiin sopivat muuntajat löytyvät sivulta 17.

Upotettava



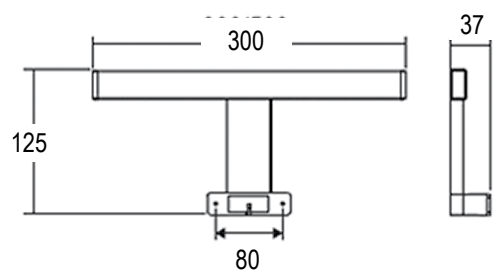
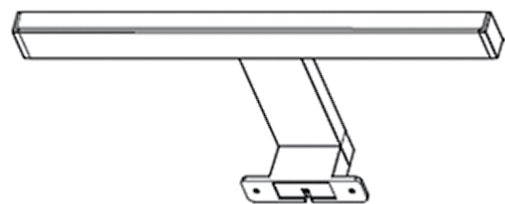
Pinta-asennus





Led Iiris

Tehontarve: 5,5W
 Valovirta: 313lm
 Valonsävy: 4000K
 Värintoistind. CRI 85
 Väri: kromi
 IP-luokitus: IP44
 Huom: Muuntaja sisäänrakennettu



Mitat mm	Korkeus	Leveys	Syvyys
	33	300	125

Koodi	Kuvaus	Nik
3814420	LED IIRIS 300MM KROMI	1004

220-240V~

IP44

~1m

NO DOT

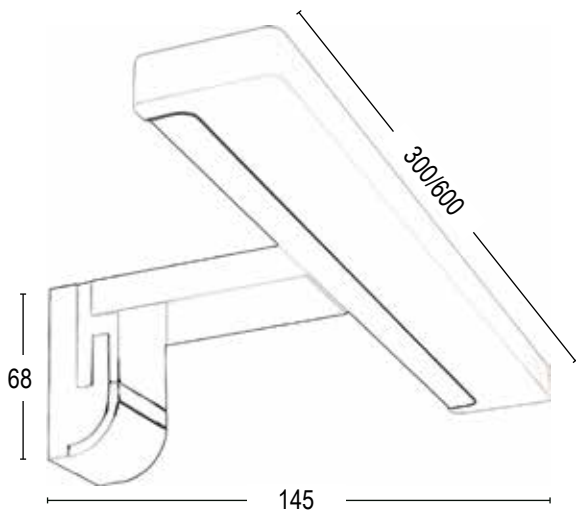
NOT DIMMABLE

VERS.	NW
A°	90°
B - Lux	700
C - Lux	275
D - Lux	75
LUMEN	275
LUMEN / W	50
CRI	>80



Led seinä- valaisin musta

Tehontarve: 5W
 Valonsävy: 4000K
 Väri: matta musta
 IP-luokitus: CE, IP44
 Huom: Kannake alumiinia
 Mahdollinen kiinnitys
 seinään, peilin metalli-
 runkoon tai suoraan peiliin



Mitat mm	Korkeus	Leveys	Syvyys
	68	300	145
	68	600	145

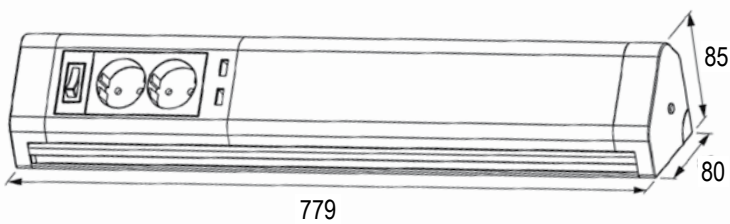
Koodi	Kuvaus	Nik
LL300LLP23	LED SEINÄVALAISIN MUSTA 300 mm 4000K IP44	11556
LL600LLP25	LED SEINÄVALAISIN MUSTA 600 mm 4000K IP44	11556





Välitilavalaisin pistorasialla

Tehontarve:	15W
Valonsävy:	4000K
Väri:	valkoinen
IP-luokitus:	IP20
Mitat:	779*80*85 mm
Huom:	Muuntaja sisäänrakennettu 2 x Schuko 2 x USB



779



Koodi	Kuvaus	Nik
3750014-10	VAL LED15W800MM KATK2XPIS2XUSB	1004



Led-muuntajat 12V

Led-muuntaja 12V

Tehon kesto: 15W - 60W

Virtajohto: 1,5 m europistokkeella, ei kytkintä

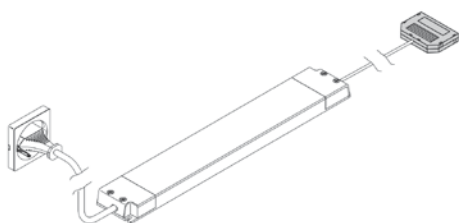
L&S LIGHTING INTELLIGENCE



5990427-10



5990427-10



Koodi	Kuvaus	Nik
5990427-10	LED DRIVER 15W 12V IP44 6PIN	1007
5990428-10	LED DRIVER 30W 12V IP44 10PIN	1007
5990338	LED DRIVER 20W 12V 6PIN	1007
3026621-10	LED DRIVER 60W 12V IP20 12PIN	1007
4709866-10	LED DRIVER 60W 12V STU VASTAAN 12PIN	1007

Muuntaja 4709866-10 sivun 26 STU katkaisimille

Box 30W vikavirtasuoja

Led ajuri: 12V / 30W

Mitat: 370 x 90 mm, korkeus 78 mm

Muuta: Pistorasiassa vikavirtasuoja
Helppo asentaa 4 x ruuvi 4x30 mm
(paketissa)

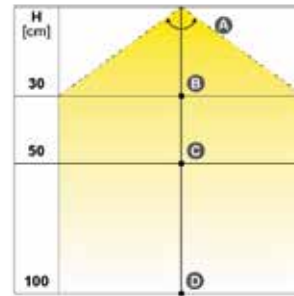
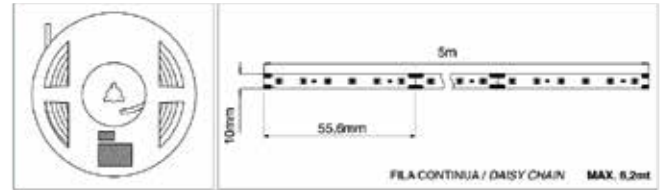
L&S LIGHTING INTELLIGENCE



Koodi	Kuvaus	Nik
3750080	BOX 30W VIKAVIRTAS.VALKOINEN	1008

Led Meccano 24V nauha- valaisimet

Meccano on L&S:n järjestelmä, jonka avulla luot räätälöityjä LED-valaisimia, jotka on helppo koota. Meccano koostuu yksittäisistä osista: profiilit, pikaliittimet, LED-nauhat, kytkimet ja virtalähteet.



VERS.	1000mm NW
A°	120°
B - Lux	1350
C - Lux	760
D - Lux	250
LUMEN	982
LUMEN / W	84
CRI	>80



LÄMMIN VALO 3000K

- Värintoistoid. CRI 90
- Nauhan leveys 10 mm
- Leikattavissa
- Himmennettävä
- 108L/m, 11,7W/m

Koodi	Kuvaus	Nik
1280818000MW	LED NAUHA 3000K 11,7W 24V 5000 mm	1006

NEUTRAALI VALO 4000K

- Värintoistoid. CRI 90
- Nauhan leveys 10 mm
- Leikattavissa
- Himmennettävä
- 108L/m, 11,7W/m

Koodi	Kuvaus	Nik
1280818000MN	LED NAUHA 4000K 11,7W 24V 5000 mm	1006

VALON SÄVY SÄÄDETTÄVISSÄ/EMOTION

- Valonsävy säätö 2700-6500K
- Värintoistoid. CRI 90
- 13W/m

Koodi	Kuvaus	Nik
1280886001AHD	LED NAUHA EMOTION 13W 24V 5,1m	1006

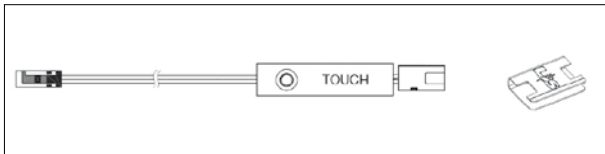
Johdot ja lisätarvikkeet



LED-JOHTO

- MEC1&2 johto (3m) kytkee Led-nauhan muuntajaan

Koodi	Kuvaus	Nik
12603920000	MEC1&2 JOHTO 24Vdc 3jm	1006



LED-JOHTO & PROFILIKATKAISIN

- Katkaisimessa himmennintoiminto sekä LED-johto muuntajalle
- Asennetaan profiiliin
- Pikaliitin
- Johto kolme metriä (3m)

Koodi	Kuvaus	Nik
12807510001	MEC1&2 JOHTO 3 m + KATKAISIN 24V	1006

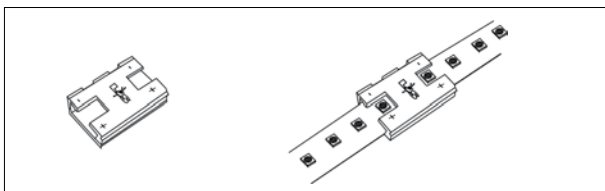


LED-JOHTO & IR-KATKAISIN

- MEC1&2 liikekytkin kiinteään asennukseen

Koodi	Kuvaus	Nik
12807550001	MEC 1&2 JOHTO+IR KATKAISIN 24V	1006

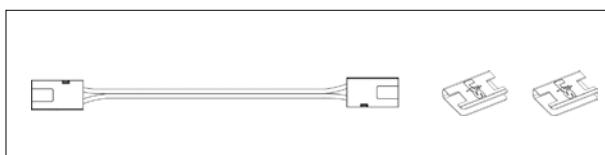
Jatkoliitin & jatkojohdot



JATKOLIITIN

- Liittää led-nauhat yhteen

Koodi	Kuvaus	Nik
19700450100	MEC1&2 JATKOLIITIN LED NAUHA 24Vdc	1006



JATKOJOHTO LED NAUHOILLE

- Jatkojohdolla voi ohittaa esimerkiksi liesituulettimen tai astiankuivauskaapin

Koodi	Kuvaus	Nik
12603930000	MEC1&2 JATKOJOHTO 10cm	1006
12603950000	MEC1&2 JATKOJOHTO 70cm	1006
1260575000	MEC1&2 JATKOJOHTO 200cm	1006

Led-muuntajat 24Vdc



LED-MUUNTAJA 15W 24V 6PIN

- Virtajohdon pituus 2m
- Ta max. 45°C
- Tc max. 80°C
- IP20
- Johdon tyyppi 2 x 0.75 m²
- Sisältää kaksi ruuvia
- 1 metri LED-nauhaa

Koodi	Kuvaus	NIK
12507760001	LED DRIVER 15W 24V 6PIN	1006



LED-MUUNTAJA 30W 24V 6PIN

- Virtajohdon pituus 2m
- Ta max. 45°C
- Tc max. 80°C
- IP20
- Johdon tyyppi 2 x 0.75 m²
- Sisältää kaksi ruuvia
- 2 metriä LED-nauhaa

Koodi	Kuvaus	NIK
12507770000	LED DRIVER 30W 24V 6PIN	1006



LED-MUUNTAJA 60W 24V 6PIN

- Virtajohdon pituus 2m
- Ta max. 45°C
- Tc max. 75°C
- IP20
- Johdon tyyppi 2 x 0.75 m²
- Sisältää kaksi ruuvia
- 5 metriä LED-nauhaa

Koodi	Kuvaus	NIK
12507780001	LED DRIVER 60W 24V 6PIN	1006



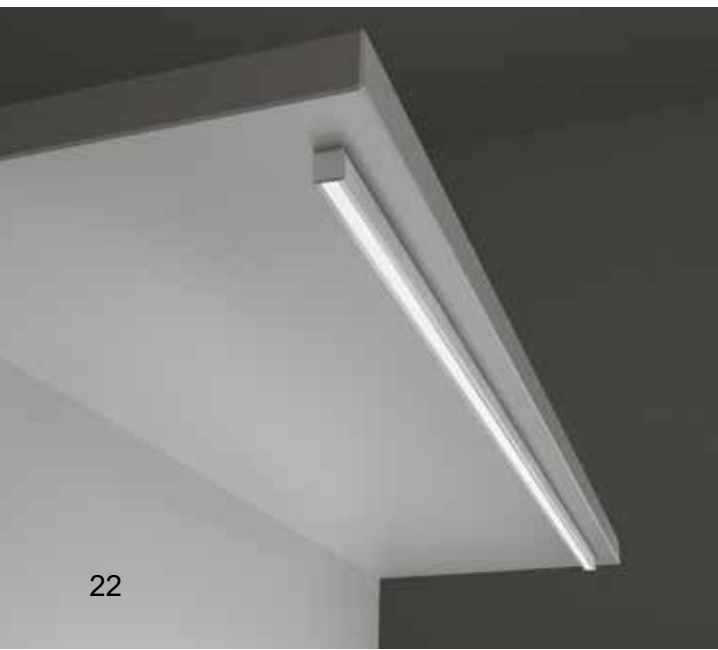
LED-MUUNTAJA 100W 24V 6PIN

- Virtajohdon pituus 2m
- **6+2 metriä LED-nauhaa:** 1PIN eli liitin voi ottaa ulos vain 72W. Siksi 120W muuntajaan ei saa laitettua 8 metriä nauhaa (11,7W) suoraan.

Koodi	Kuvaus	NIK
12506530101	LED DRIVER 100W 24V 6PIN	1006

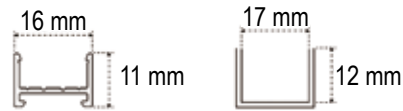
Led Mec 1

PINTA-ASENNUS



PROFIILI MEC 1 & 2

- Alumiiniprofiilin pituus on kolme metriä (3 m) pinta- ja upotusasennuksiin
- Pelkkä profiili
- Yhteensopivat tuotteet kannet ja klipsit



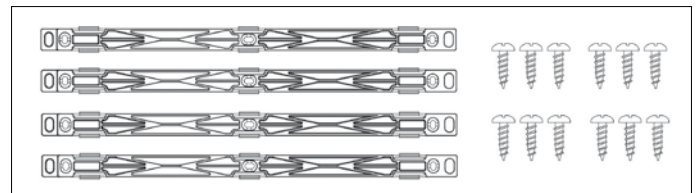
Koodi	Kuvaus	NIK
19800281200	PROFIILI MEC1&2 ALUM. 3 jm	1006



PROFIILIN KANSI MEC 1

- MEC1 pinta-asennusprofiilin kansi
- Pinta Opal
- Pituus kolme metriä (3 m)

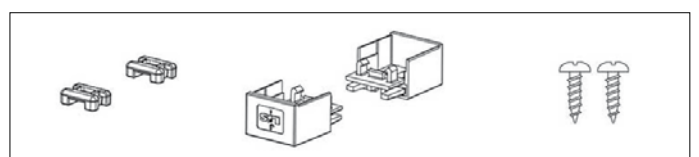
Koodi	Kuvaus	NIK
19700120100	MEC1 KANSI PINTA OPAL	1006



MEC 1 PROFIILIN KIIINNITYSHELAT

- Kiinnityshelat MEC1 profiilin pinta-asennukseen
- 1 kpl = 1 pss, joka sisältää 4 kpl kiinnityshelat + ruuvit
- Kiinnityshela, muovinen. 1 kpl/m.

Koodi	Kuvaus	NIK
13201110000	MEC1 PROFIILIN KIIN.HELAT	1006



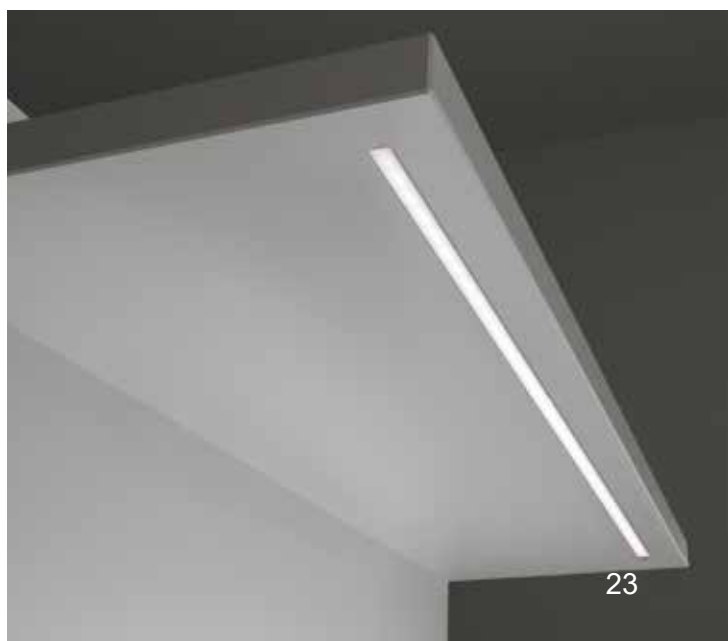
MEC 1 PROFIILIN PÄÄTYKAPPALEET

- 1 sarja sisältää 2 kpl päätykappaleet + ruuvit

Koodi	Kuvaus	NIK
13201080000	MEC1 PÄÄTY ALU	1006

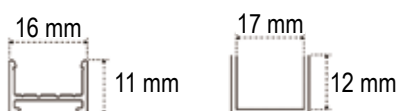
Led Mec 2

UPOTETTAVA



PROFIILI MEC 1 & 2

- Alumiiniprofiilin pituus on kolme metriä (3 m) pinta- ja upotusasennuksiin
- Pelkkä profiili
- Yhteensopivat tuotteet kannet ja klipsit



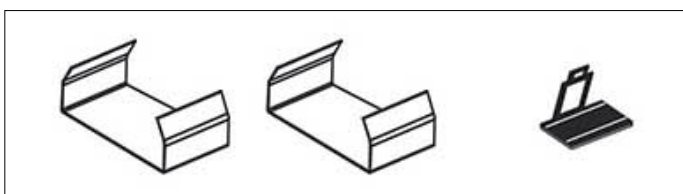
Koodi	Kuvaus	Nik
19800281200	PROFIILI MEC1&2 ALUM. 3 jm	1006



PROFIILIN KANSI MEC 2

- MEC2 profiiliin upotettava kansi
- Pinta Opal
- Pituus kolme metriä (3 m)

Koodi	Kuvaus	Nik
19700130100	MEC2 KANSI UPOTETTAVA OPAL	1006



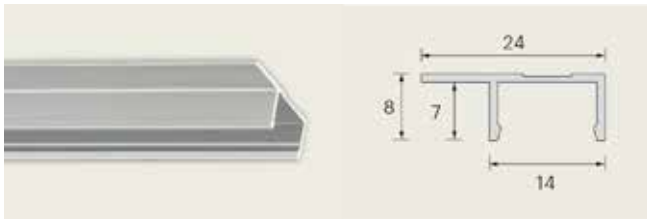
MEC 2 PROFIILIN KIINNITYSHELAT

- MEC2-profiiliin kiinnityshelat upotusasennukseen

Koodi	Kuvaus	Nik
13201100000	MEC2 PROFIILIN KIIN.HELAT	1006

Meccano: do it yourself.





PROFIILI MEC-L

- Alumiiniprofiilin pituus on kolme metriä (3 m) pinta-asennuksiin
- Pelkkä profiili

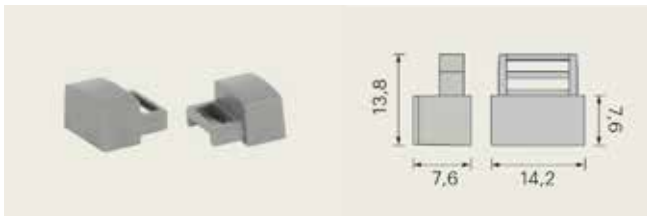
Koodi	Kuvaus	Nik
942800042	PROFIILI MEC-L ALU 3 jm	1006
942800043	PROFIILI MEC-L MUSTA 3 jm	1006



MEC-L ASENNUSLEVYN KANSI

- MEC-L profiilin kansi
- Pinta Opal
- Pituus kolme metriä (3 m)

Koodi	Kuvaus	Nik
944000037	MEC-L ASENNUL.KANSI PINTA OPAL	1006



MEC-L PROFIILIN PÄÄTYKAPPALEET

- 1 sarja sisältää 2 kpl päätykappaleet + ruuvit

Koodi	Kuvaus	Nik
600900029	MEC-L PÄÄTYSETTI ALU	1006
600900030	MEC-L PÄÄTYSETTI MUSTA	1006



MEC-L LED-JOHTO & IR-KATKAISIN

Koodi	Kuvaus	Nik
941300002	MEC-L JOHTO+IR KATKAISIN 24V	1006

MEC-L KATKAISINKANSI

Koodi	Kuvaus	Nik
944000038	MEC-L KATKAISINKANSI 85 mm PINTA OPAL	1006

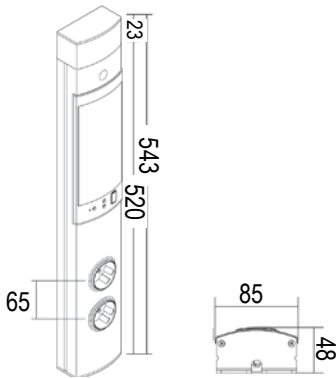


Lisä- varusteet



PISTORASIA TOKI

- Kytkenä: 220 - 240V
- Laitteessa USB-portti (5V 1A OUT)
- 2 Schuko pistorasiaa, bluetooth ohjauksella toimiva kaiutin
- Väri: RST look
- Mitat: korkeus min 540/max 590 mm



Koodi	Kuvaus	Nik
24600019100	PISTORASIA TOKI	1008



KATKAIKIN & HIMMENNIN LANGATON & EMOTION-TOIMINTO

- Asennus 12/24V järjestelmään muuntajan ja lampun väliin. 24V kytkennässä käytettävä 12V-24V adapteria.
- IP-luokitus IP20
- Max 60W/12V, max 120 W/24V
- Katkaisimessa on himmennintoiminto sekä valonsävy säätö

Koodi	Kuvaus	Nik
12807840000	KATKAIKIN + HIMMENNIN LANGATON	1008
12420600100	ADAPTERI 12V - 24V	1005



IR - KATKAIKIN PYÖREÄ

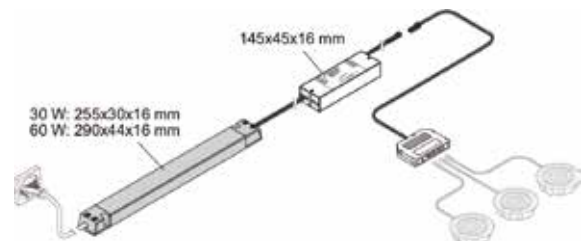
- Asennus 12/24V järjestelmään muuntajan ja lampun väliin. 24V kytkennässä käytettävä 12V-24V adapteria.
- Pinta tai upotettava
- Upotusreikä Ø 35 mm ja syvyys 8 mm
- IP-luokitus IP20
- Max 30W/12V, max 60W/24V
- Katkaisimessa himmennintoiminto

Koodi	Kuvaus	Nik
24200066500	IR-KATKAIKIJÄ PYÖREÄ	1005
12420600100	ADAPTERI 12V - 24V	1005



STU VASTAANOTIN

- Asennus 12/24V järjestelmään muuntajan ja lampun väliin. 24V kytkennässä käytettävä 12V-24V adapteria.
- IP-luokitus IP20
- Max 36W/12V, max 72W/24V
- Vastaanottimeen tilattava aina mukaan s. 28 olevista katkaisimalleista oleva katkaisin.



Koodi	Kuvaus	Nik
3029931-10	STU VASTAANOTIN+6PIN	1005
12420600100	ADAPTERI 12V - 24V	1005

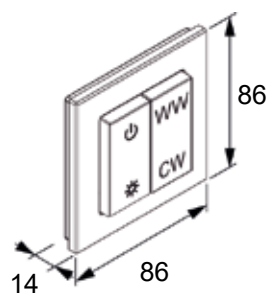


L&S LIGHTING INTELLIGENCE



STU KATKAISIN EMOTION PINTA-ASENNUS

- Katkaisimessa on himmenninto toiminto sekä valonsävy- säätö
- Katkaisin on pinta-asennettavissa
- Paketissa mukana 1x CR2430 paristo
- Yhteen vastaanottiin voi parittaa max. 6 kpl katkai- simia



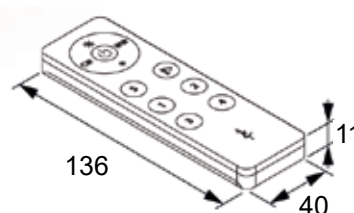
Koodi	Kuvaus	Nik
2000388	STU KATKAISIN EMOTION PINTA-AS	1005
4709866-10	LED DRIVER 60W 12V STU VASTAAN 12PIN	1007

L&S LIGHTING INTELLIGENCE



STU KATKAISIN EMOTION 4-KANAVA

- Katkaisimessa on himmenninto toiminto sekä valonsävy- säätö
- Yhden katkaisimen voi parittaa neljän eri vastaanottimen kanssa



Koodi	Kuvaus	Nik
2000390	STU KATKAISIN EMOTION 4KANAVA	1005
4709866-10	LED DRIVER 60W 12V STU VASTAAN 12PIN	1007



LANGATON NAPPIKYTKIN

- Asennus ennen muuntajaa
- Voi ohjata myös muita laitteita, tehonkesto max. 500W
- IP-luokitus IP22
- Asennusaukko $\varnothing 35$ mm, syvyys 14 mm
- Mitat: 78*36*19 mm

Koodi	Kuvaus	Nik
8891000	LANGATON KATKAISIJA REMOTE	1009



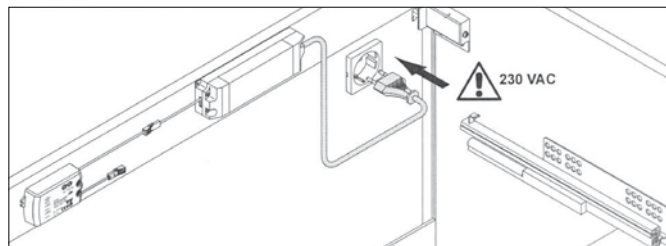
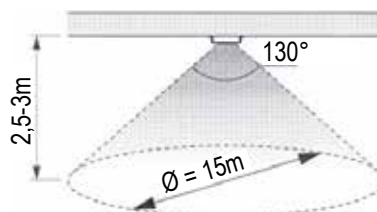
LED LIIKEKYTKIN

- Asennus 12/24V järjestelmään muuntajan ja lampun väliin. 24V kytkennässä käytettävä 12V-24V adapteria
- IP-luokitus IP20
- Max 36W/12V, max 72W/24V
- Kytкинаika 10 s - 10 min
- Kytкинmatka 1 - 8 m

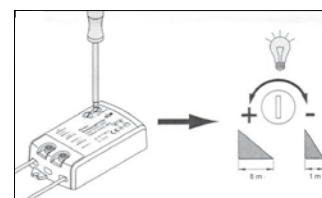
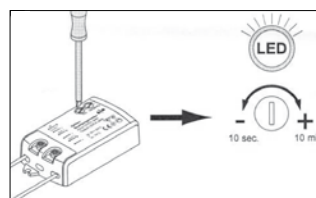
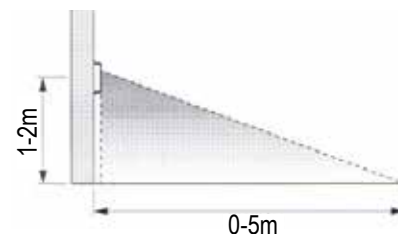
Koodi	Kuvaus	Nik
2000444	LED LIIKEKYTKIN 12/24V	1005
12420600100	ADAPTERI 12V - 24V	1005



Kattokiinnitys



Sivukiinnitys



Valopeilit & valolipat

GHOST

GHOST-tekniikan sisältämän modulaarisen valojärjestelmän (MLS) avulla voi valita mitkä valaistusalueet aktivoidaan, millä voimakkuudella ja missä Kelvinin lämpötilassa. MLS säästää energiaa: valoa ei mene hukkaan ja Ghost-tekniikan ansiosta valaisemattomat palkit muuttuvat näkymättömiksi eivätkä vaikuta peilin heijastavaan pintaan.



VALOPEILI ASTRO

- Suoravalopeili GHOST-tekniikalla
- Peilin paksuus 5 mm
- Valopeilin syvyys 32 mm
- Infrapuna ON/OFF-anturi
- Väriinvaihto- ja himmennystoimintokytkin
- Suojakalvo tausta
- Huurteenpoistotoiminto
- DynamicWhite 3000 - 6000K
- 220V
- CE, IP44

VALOPEILI DECA

- Alumiinirunko
- Valaistu runko GHOST FRAME -tekniikalla
- Kosketuskytkin päällä/pois-anturi ja väriinvaihto
- Peilin paksuus 5 mm
- Valopeilin syvyys 60 mm
- Suojakalvo tausta
- Huurteenpoistotoiminto
- DynamicWhite lämpötilaväri 3000-6000K
- 220V
- CE, IP44

Koodi	Kuvaus	Nik
ABR65603001G	VALOPEILI ASTRO 650X600 mm 3000-6000K IP44	11556
ABR65803002G	VALOPEILI ASTRO 650X800 mm 3000-6000K IP44	11556
ABR651003003G	VALOPEILI ASTRO 650X1000 mm 3000-6000K IP44	11556

Koodi	Kuvaus	Nik
DBT0080847G	VALOPEILI DECA MUSTA 800 mm 3000-6000K IP44	11556



VALOPEILI FENICE

- Musta alumiinirunko
- Kolme valaistua sivua GHOST-tekniikalla
- Alla sivulla hyllytaso
- Valaistu ON/OFF-kosketusanturi ja värvaihtokytkin
- Peilin paksuus 5 mm
- Valopeilin syvyys 120 mm
- Suojakalvo tausta
- Huurteenpoistotoiminto
- DualWhite lämpötilaväri 4000 tai 6000K
- 220V
- CE, IP44

Koodi	Kuvaus	Nik
FBR80601270S	VALOPEILI FENICE MUSTA 800X600 mm 4000/6000K IP44	11556
FBR80801271S	VALOPEILI FENICE MUSTA 800X800 mm 4000/6000K IP44	11556
FBR801001272S	VALOPEILI FENICE MUSTA 800X1000 mm 4000/6000K IP44	11556



VALOPEILI GALAXY

- 360° ympäristön LED-valaistus
- Valaistu ON/OFF kosketusanturikytkin
- Peilin paksuus 5 mm
- Valopeilin syvyys 32 mm
- Suojakalvo tausta
- LED lämpötila väri 4000K
- 220V
- CE, IP44

Koodi	Kuvaus	Nik
GBT00601716S	VALOPEILI PYÖREÄ GALAXY AL 600 mm 4000K IP44	11556
GBT00801717S	VALOPEILI PYÖREÄ GALAXY AL 800 mm 4000K IP44	11556



VALOPEILI OCEANO PYÖREÄ

- Pyöreä
- Suoravalopeili GHOST MIRROR -tekniikalla
- Peilin paksuus 5 mm
- Valopeilin syvyys 115 mm
- Valaistu kosketus ON/OFF-anturi
- Värienvaihto- ja himmennystoimintokytkin
- Suojakalvo tausta
- Huurteenpoistotoiminto
- DualWhite lämpötilaväri 4000 tai 6000K
- 220V
- CE, IP44

Koodi	Kuvaus	Nik
OBT00802066	VALOPEILI PYÖR.OCEAN.HYLL. 800 mm 4000/6000KIP44	11556
OBT01002067G	VALOPEILI PYÖR.OCEAN.HYLL. 1000 mm 4000/6000KIP44	11556



VALOPEILI OCEANO

- Suoravalopeili GHOST-tekniikalla
- Valopalkkien erillinen valaistus
- Valaistu ON/OFF-kosketusanturi
- Värienvaihto- ja himmennystoimintokytkin
- Peilin paksuus 5 mm
- Valopeilin syvyys 35 mm
- Suojakalvo tausta
- Huurteenpoistotoiminto
- DualWhite lämpötilaväri 4000 tai 6000K
- 220V
- CE, IP44

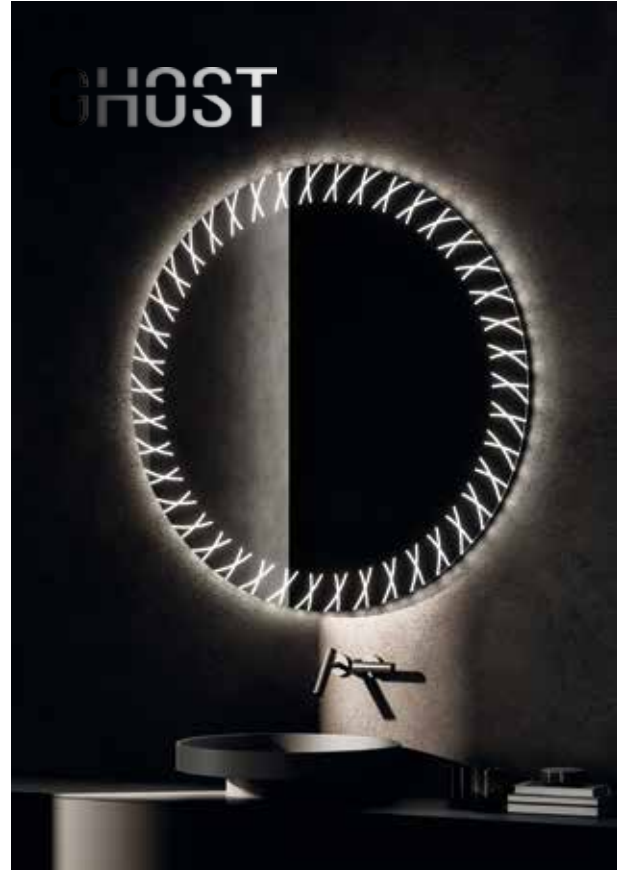
Koodi	Kuvaus	Nik
OBR65602051G	VALOPEILI OCEANO 650X600 mm 4000/6000K IP44	11556
OBR65802052G	VALOPEILI OCEANO 650X800 mm 4000/6000K IP44	11556
OBR651002053G	VALOPEILI OCEANO 650X1000 mm 4000/6000K IP44	11556



VALOPEILI STARLIGHT

- 360° ympäristön valo ja suora valo, valaistu ohut pleksilasireuna
- Valaistu ON/OFF-kosketusanturi ja väriinvaihtokytkin
- Peilin paksuus 5 mm
- Valopeili syvyys 32 mm
- Suojakalvo tausta
- Huurteenpoistotoiminto
- DualWhite lämpötilaväri 4000 tai 6000K
- 220V
- CE, IP44

Koodi	Kuvaus	Nlk
SBO9045125S	VALOPEILI STARLIGHT 900X450 mm 4000/6000K IP44	11556



VALOPEILI XO

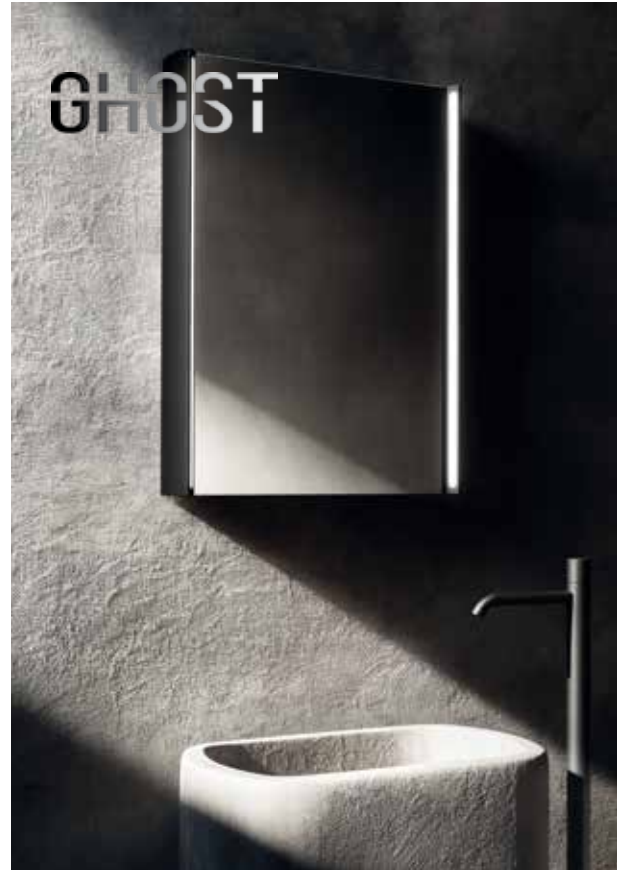
- Ledillä valaistu ohut pleksilasireuna
- Suora valo GHOST-tekniikalla
- Infrapuna ON/OFF-anturi
- Väriinvaihto- ja himmennystoimintokytkin
- Peilin paksuus 5 mm
- Valopeilin syvyys 32 mm
- Suojakalvo
- Huurteenpoistotoiminto
- DynamicWhite lämpötilaväri 3000 - 6000K
- 220V
- CE, IP44

Koodi	Kuvaus	Nlk
XBT00601320S	VALOPEILI PYÖREÄ XO 600 mm 3000-6000K IP44	11556
XBT00801321S	VALOPEILI PYÖREÄ XO 800 mm 3000-6000K IP44	11556
XBT001201322S	VALOPEILI PYÖREÄ XO 1200 mm 3000-6000K IP44	11556



VALOPEILIKAAPPI GIOVE

- Pyöreä kaappipeili
- Kaappipeilin syvyys 132 mm
- Ulkopuolelta mustaksi ja sisältä valkoiseksi maalattu metallirunko
- 360° ympäristön LED-valaistus
- Kaksipuoliset peiliovet, pehmeästi sulkeutuvat saranat
- Push-push oven avaus
- Turvakalvotausta
- Kiinteät metallihyllyt
- LED lämpötila väri 3000K
- 220V
- CE, IP44



VALOPEILIKAAPPI ZENIT GH

- Kaappipeili
- Kaappipeilin syvyys 135 mm
- Musta alumiinirunko pyörästetyillä sivuilla
- Suora valo GHOST-tekniikalla
- Kaksipuoliset peiliovet, pehmeästi sulkeutuvat saranat
- Säädettävät hyllyt karkaistua lasia
- Infrapuna ON/OFF anturikytkin
- Parranajokoneen liitäntä valaistulla kytkimellä
- LED lämpötila väri 4000K
- Pistorasia
- 220V
- CE, IP44

Koodi	Kuvaus	Nlk
VPGL20080121307S	VALOPEILIKAAPPI GIOVE 800 mm 3000K IP44	11556

Koodi	Kuvaus	Nlk
VPZCL17050145106	VALOPEILIKAAPPI ZENIT GH 700X500 mm 4000K IP44	11556
VPZCL27070155107	VALOPEILIKAAPPI ZENIT GH 700X700 mm 4000K IP44	11556



VALOPEILI MIRRO 1

- 3 kpl LED-valoa
- IP44
- Valonsävy 4000K
- Pistorasia
- Katkaisija
- Vikavirtasuoja lisävarusteena

Koodi	Kuvaus	Nik
365VALP170050	VALOPEILI MIRRO 1 700*500	11553
365VALP170060	VALOPEILI MIRRO 1 700*600	11553
365VALP170080	VALOPEILI MIRRO 1 700*800	11553
365VALP170090	VALOPEILI MIRRO 1 700*900	11553
365VALP17009100	VALOPEILI MIRRO 1 700*1000	11553
365VALP17009120	VALOPEILI MIRRO 1 700*1200	11553



VIKAVIRTASUOJA MIRRO 1 VALOPEILEILLE

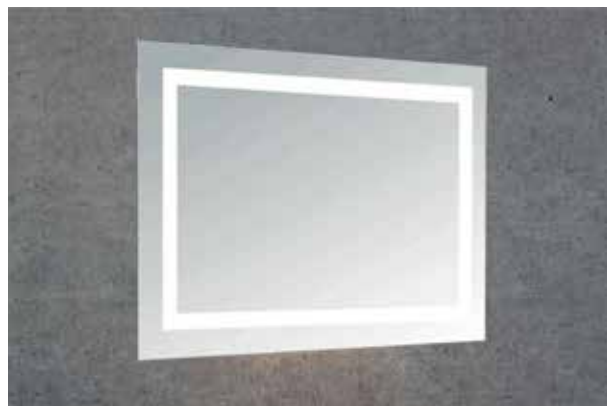
Koodi	Kuvaus	Nik
365VIKAVS	VIKAVIRTASUOJA VALOPEILEILLE	11553



VALOPEILI MIRRO 2

- 4 kpl LED-valoa
- IP44
- Valonsävy 4000K

Koodi	Kuvaus	Nlk
365VALP270060	VALOPEILI MIRRO 2 650*600	11553
365VALP270080	VALOPEILI MIRRO 2 650*800	11553
365VALP27009100	VALOPEILI MIRRO 2 650*1000	11553



VALOPEILI MIRRO 3

- 4 kpl LED-valoa
- IP44
- Valonsävy 6500K
- IR-kytkin

Koodi	Kuvaus	Nlk
352VALP365060	VALOPEILI MIRRO 3 650*600	11553
352VALP365080	VALOPEILI MIRRO 3 650*800	11553
352VALP3650100	VALOPEILI MIRRO 3 650*1000	11553

Valolipat

- Valolippojen materiaali on maalattu valkoinen MEL-pintainen lastulevy.
- Lipan syvyys 280 mm ja paksuus 16 mm.
- **Huom ! Muuntaja tilattava erikseen**



VALOLIPPA 16 LED

Mitat mm	Led-valot	Valovirta	Valonsävy
600 - 700	8,1W	810 lm	4000 K
800 - 900	11,2W	1120 lm	4000 K
1200	17,4W	1740 lm	4000 K

Koodi	Kuvaus	NIK
VALL16LED2600	VALOLIPPA LED 600x280x16 mm VALKOINEN MAALATTU	11570
VALL16LED2700	VALOLIPPA LED 700x280x16 mm VALKOINEN MAALATTU	11570
VALL16LED2800	VALOLIPPA LED 800x280x16 mm VALKOINEN MAALATTU	11570
VALL16LED2900	VALOLIPPA LED 900x280x16 mm VALKOINEN MAALATTU	11570
VALL16LED21200	VALOLIPPA LED 1200x280x16 mm VALKOINEN MAALATTU	11570



VALOLIPPA LED CHIP

Mitat mm	Led-valot	Valovirta	Valonsävy
500 - 600	2*4 W	250 lm/lamppu	4000 K
700 - 900	3*4 W	250 lm/lamppu	4000 K
1200	4*4 W	250 lm/lamppu	4000 K

Koodi	Kuvaus	Nik
VALL16LD19500	VALOLIPPA LED CHIP 500x280x16 mm VALKOINEN MAAL	11571
VALL16LD19600	VALOLIPPA LED CHIP 600x280x16 mm VALKOINEN MAAL	11571
VALL16LD19700	VALOLIPPA LED CHIP 700x280x16 mm VALKOINEN MAAL	11571
VALL16LD19800	VALOLIPPA LED CHIP 800x280x16 mm VALKOINEN MAAL	11571
VALL16LD19900	VALOLIPPA LED CHIP 900x280x16 mm VALKOINEN MAAL	11571
VALL16LD19A1200	VALOLIPPA LED CHIP 1200x280x16 mm VALKOINEN MAAL	11571



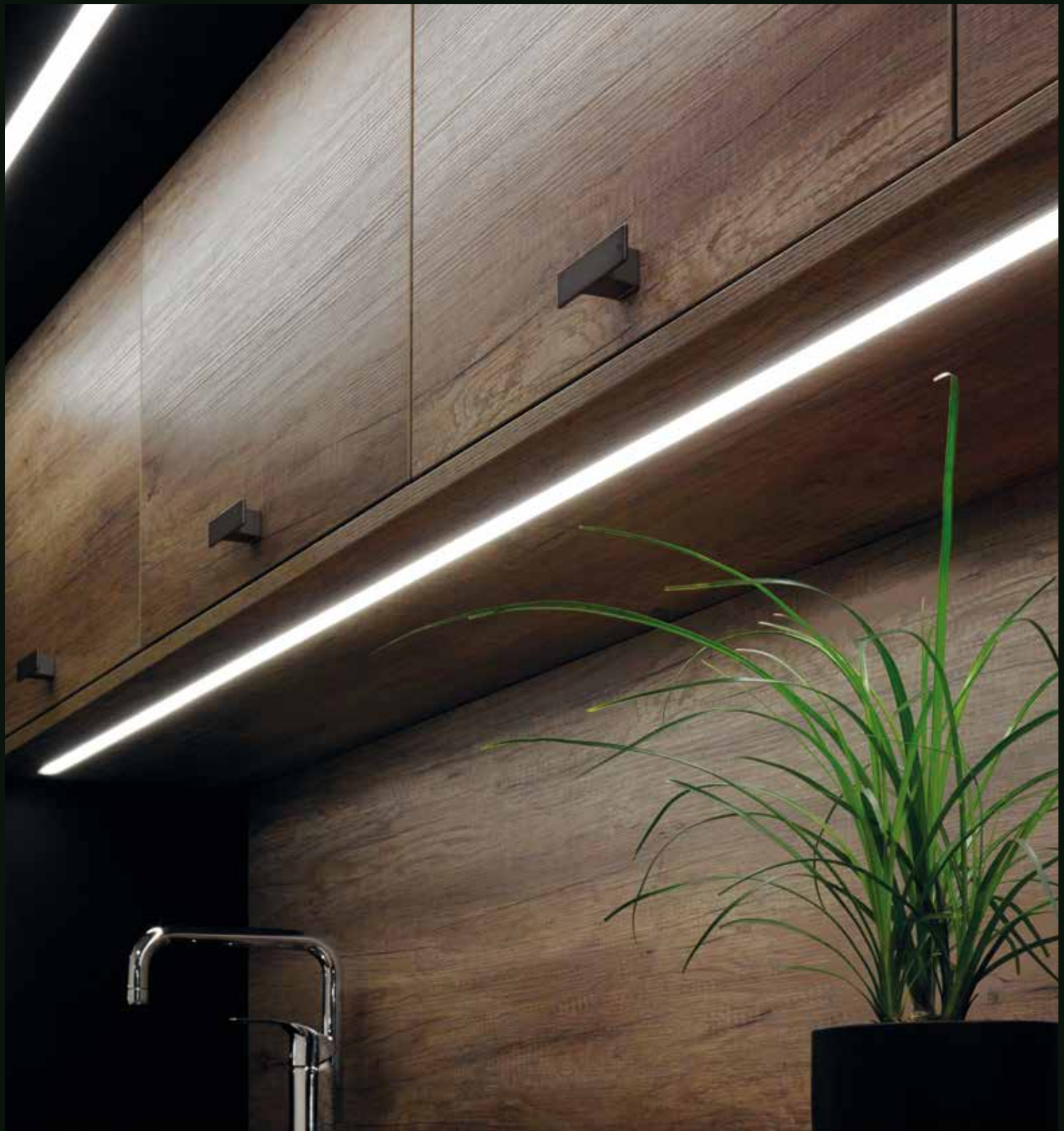
VALOLIPPA LED-45

Mitat mm	Led-valot	Valovirta	Valonsävy
500 - 900	2*3 W	250 lm/lamppu	4000 K
1200	3*3 W	250 lm/lamppu	4000 K

Koodi	Kuvaus	Nik
VALL16LD45500	VALOLIPPA 16 LED 45 500 VALK.	11572
VALL16LD45600	VALOLIPPA 16 LED 45 600 VALK.	11572
VALL16LD45700	VALOLIPPA 16 LED 45 700 VALK.	11572
VALL16LD45800	VALOLIPPA 16 LED 45 800 VALK.	11572
VALL16LD45900	VALOLIPPA 16 LED 45 900 VALK.	11572
VALL16LD45A1200	VALOLIPPA 16 LED 45 1200 VALK.	11572

MUUNTAJAT VALOLIPOILLE

Koodi	Kuvaus	Nik
5990427-10	LED DRIVER 15W 12V IP44 6PIN	1007
5990428-10	LED DRIVER 30W 12V IP44 10PIN	1007
3756061	BOX ALU DRIVERI 30W 12V 6PIN	1008



www.kauppuoti.fi