

Liesituulettimet ja -kuvut





Esistyle ECLIPSE



Seinämallit

SIVUT 4 - 5

Saareke- & kattomallit

SIVUT 6 - 9

Kalusteisiin integroitavat

SIVUT 10 - 11



Seinämallit

SIVUT 12 - 13

Saareke- & kattomallit

SIVUT 14 - 15

Kalusteisiin integroitavat

SIVUT 16 - 17



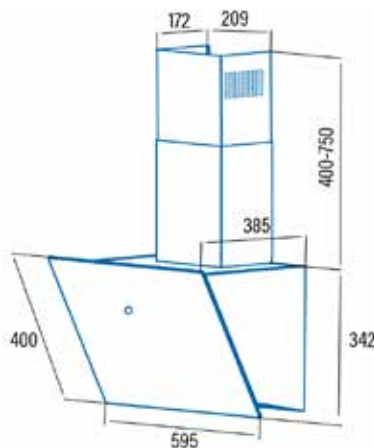
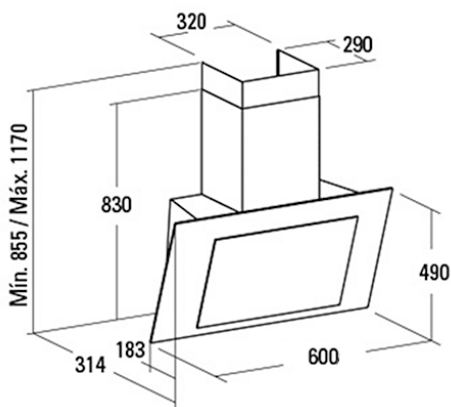
Keskitetty ilmarvaihto

SIVUT 18 - 19



- Leveys: 60 cm
- Väri: musta lasi/RST, valkoinen lasi/RST
- 5 nopeutta (4 +1 Turbo)
- Hipaisukytkimet, automaattinen sulkeutuminen ajastimella, suodattimien puhdistustarpeen näyttö
- Energialuokka: A+
- Imuteho (UNE/EN 61591) 820 m³/h – 200 m³/h
- Moottori: Hiiliharjaton, erittäin hiljainen. Max. energiankulutus 130W
- Äänitaso: (Reg.(EU) n. 65/2014) 40 dB(A) - 64 dB(A)
- Valot: säädettävä LED-valo
- Pestävä rasvasuodatin 1 + 1 kpl
- Minimi asennuskorkeus liesitason pinnasta:
 - valurauta-, keraaminen- ja induktioliesitaso 450 mm
 - kaasuliesitaso 650 mm
- Lisävarusteet: aktiivihiihisuodatin

- Leveys: 60 cm
- Väri: musta/musta lasi
- 3 nopeutta
- Elektroninen ohjauspaneeli automaattisella sammutusajastimella
- Energialuokka: B
- Imuteho (UNE/EN 61591) 500m³/h - 310m³/h
- 1 moottori. Max. energiankulutus 120W
- Äänitaso: (Reg.(EU) n^o65/2014): 45dB(A) - 63dB(A)
- Valot: tehokas LED-valaistus
- Konepestävät suodattimet
- Easy-to-install system
- Paine max. 380 Pa
- Poistokanavan halkaisija 150 mm
- Minimi asennuskorkeus liesitason pinnasta:
 - valurauta-, keraaminen- ja induktioliesitaso 650 mm
 - kaasuliesitaso 650 mm
- Lisävarusteet: aktiivihiihisuodatin



Koodi	Kuvaus	NLK
02127009PV	THALASSA 600 VALKOINEN/LASI (6) *	1380
02127209PV	THALASSA 600 MUSTA/LASI (6) *	1380
02859318	AKTIIVIHIIHISUODATIN CATA (6)	1386

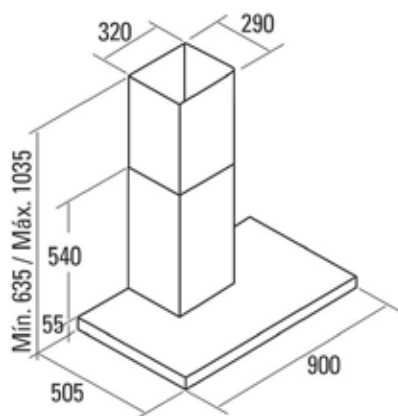
Koodi	Kuvaus	NLK
02032205	LENA 600 MUSTA (7)	1380
02859492	AKTIIVIHIIHISUODATIN CATA (7)	1386

Huom! Aktiivihiihisuodattimen käyttö alentaa tuulettimen imutehoa 30-50 % mallista riippuen sekä lisää yleisesti liesituulettimen äänitasoa useita desibelejä.

LEGEND



- Leveys: 90 cm
- Väri: RST, musta lasi
- Energialuokka: A+
- 5 nopeutta (4 +1 Turbo)
- Hipaisukytkimet, automaattinen sulkeutuminen ajastimella, suodattimien puhdistustarpeen näyttö
- Imuteho: (UNE/EN 61591) 820 m³/h – 200 m³/h
- Moottori: Hiiliharjaton, erittäin hiljainen. Max. energiankulutus 280W
- Äänitaso: (Reg.(EU) n. 65/2014) 40 dB(A) - 64 dB(A)
- Valot: säädettävä led-valo
- Pestävä rasvasuodatin 3 kpl
- Minimi asennuskorkeus liesitason pinnasta:
 - valurauta-, keraaminen- ja induktioliesitaso 650 mm
 - kaasuliesitaso 650 mm
- Lisävarusteet: aktiivihiilisuodatin



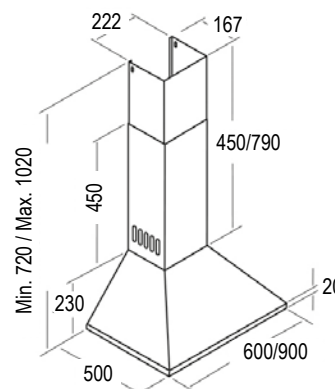
Koodi	Kuvaus	NLK
02029203PV	LEGEND 900 MUSTA LASIREUNA (2) *	1380
02800918	RASVASUOD. AKT.H. FILTERILLÄ	1386
02859398	AKTIIVIHIIILISUODATIN CATA (2)	1386

* Sisältää perhosventtiilin

OMEGA



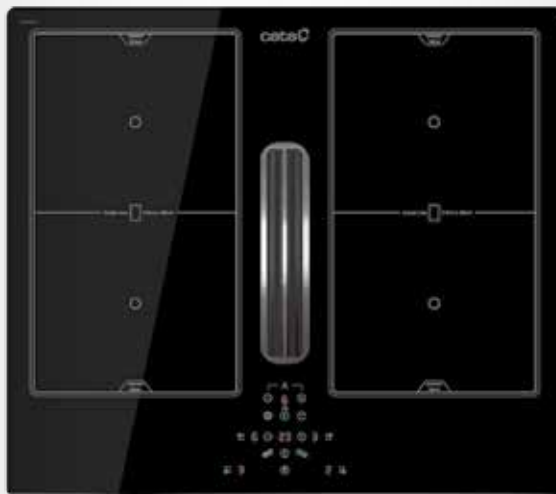
- Leveys: 60, 90 cm
- Värit: RST, valkoinen, musta
- Energialuokka: C
- 3 nopeutta
- Imuteho: (UNE/EN 61591) 645 m³/h – 385 m³/h
- Moottori: M3R, erittäin hiljainen. Max. energiankulutus 270W
- Äänitaso: (Reg.(EU) n. 65/2014) 58 dB(A) – 72 dB(A)
- Valot: LED 4000K
- Pestävät rasvasuodattimet: 60 cm/2 kpl, 90 cm/3 kpl
- Sis. perhosventtiilin
- Muunnoskappale poistonlähdölle Ø 125/150 mm
- Minimi asennuskorkeus liesitason pinnasta:
 - valurauta-, keraaminen- ja induktioliesitaso 450 mm
 - kaasuliesitaso 650 mm
- Lisävarusteet: aktiivihiilisuodatin



Koodi	Kuvaus	NLK
02002302PV	OMEGA 600 RST (4) *	1380
02004302PV	OMEGA 900 RST (4) *	1380
02002002PV	OMEGA 600 VALKOINEN (4) *	1380
02004002PV	OMEGA 900 VALKOINEN (4) *	1380
02002402PV	OMEGA 600 MUSTA (4) *	1380
02004402PV	OMEGA 900 MUSTA (4) *	1380
02859391	AKTIIVIHIIILISUODATIN CATA (4)	1386

* Sisältää perhosventtiilin

AS600

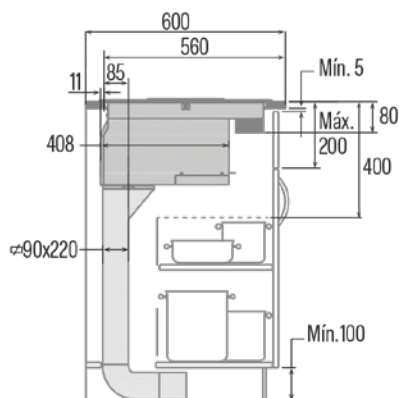


LIESITUULETIN

- 6 nopeutta (5 + 1 Turbo)
- Hipaisukytkimet, ajastin, suodattimien puhdistus-tarpeennäyttö
- Energialuokka: A+
- Imuteho (UNE/EN 61591): 531m³/h - 246m³/h
- Ilmavirtaus: 10 m/s
- Äänitaso (Reg.(EU) n°65/2014): 45dB(A) - 64dB(A)
- Hiiliharjaton moottori. Erittäin hiljainen. Max. energian-kulutus 135W
- Easy-to-install system
- Konepestävät suodattimet
- Paine max. 357 Pa - TURBO Paine: 365 Pa
- Poistokanavan halkaisija 150 mm

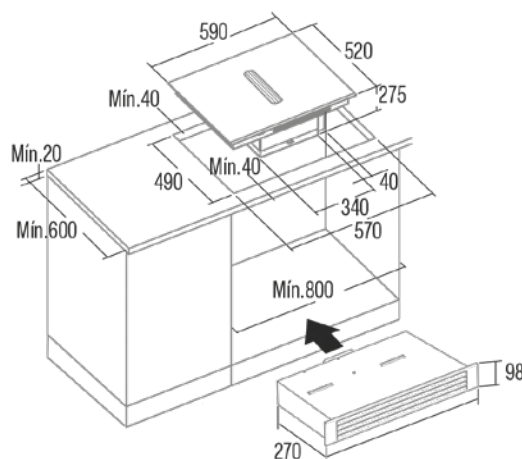


BRUSHLESS motor Flex Zone Induction



INDUKTIOTASO

- 4 keittioaluetta:
Etuoikea: Booster 215 mm * 190 mm 1,6 kW
Takaoikea: Booster 215 mm * 190 mm 2,1 kW
Etuvasen: Booster 215 mm * 190 mm 1,6 kW
Takavasen: Booster 215 mm * 190 mm 2,1 kW
- 2 vapaa-alueista keittoaluetta 215 * 380 mm 3,7 kW
- 9 tehoaluetta + Booster
- Hipaisukytkimet
- Ajastintoiminto kaikilla keittoalueilla
- Ajastin häilytyksellä
- Automaattinen kattilan tunnistus
- Lapsilukko
- Jälkilämmön ilmainen
- Automaattinen turvasammutus
- Viistohionta etureunassa
- Kokonaisteho 7,53 kW
- Mitat LxSxK (mm) 590 * 520 * 275



Koodi	Kuvaus	NLK
08000406	AS600 INDUKTIOTASO LIESITUULETTIMELLA	1381

AS600 & AS750 FLEX2 LISÄVARUSTEET kts. sivu 8

AS750 FLEX2

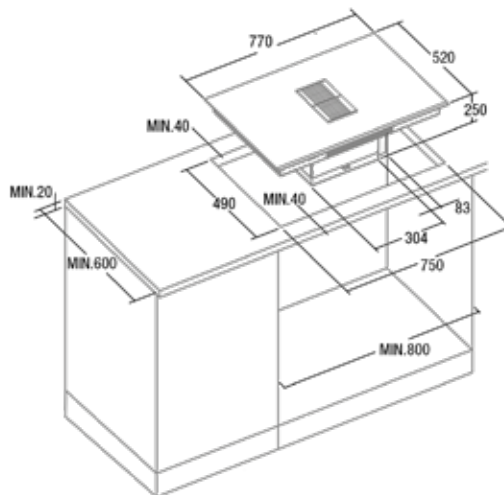
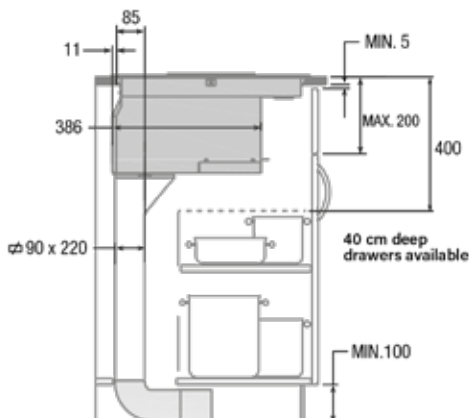


LIESITUULETIN

- 6 nopeutta (5 + 1 TURBO)
- Hipaisukytkimet, ajastin, suodattimien puhdistus-tarpeen näyttö
- Energialuokka: A
- Imuteho (UNE/EN 61591): 580 m³/h – 200 m³/h
- Ilmanvirtaus 10 m/s
- Äänitaso dB(A) (Reg. (EU) 65/2014): 45 dB(A) – 64 dB(A)
- Hiiliharjaton moottori. Erittäin hiljainen. Max. energian-kulutus 135W
- Easy-to-install system
- Konepestävät rasvasuodattimet
- Paine max. 357 Pa, Turbo 365 Pa
- Poistokanavan halkaisija 150 mm

INDUKTIOTASO

- 4 keittoaluetta :
- Etuoikea: BOOSTER 215 mm * 190 mm 1,6 kW
- Takaoikea: BOOSTER 215 mm * 190 mm 2,1 kW
- Etuvasen: BOOSTER 215 mm * 190 mm 1,6 kW
- Takavasen: BOOSTER 215 mm * 190 mm 2,1 kW
- 2 vapaa-alueista keittoaluetta 215 * 380 mm 3,7 kW
- 9 säädettävää tehoaluetta + Booster
- Hipaisukytkimet
- Ajastintoiminto kaikilla keittoalueilla
- Automaattinen kattilan tunnistus
- Automaattinen turvasammutus
- Lapsilukko
- Kokonaisteho 7,47 kW
- Mitat LxSxK (mm) 770 * 520 * 250



Koodi	Kuvaus	NLK
08000405	AS750 INDUKTIOTASO LIESITUULETTIMELLA FLEX2	1381

AS600 & AS750 FLEX2 LISÄVARUSTEET kts. sivu 8

Lisävarusteet AS600 & AS750 FLEX2

Koodi	Kuvaus	NLK
02800939	AS600/AS750 SOK. LÄPIMENTISARJA SIS. AKT.H.SUOD.	1381
02800992	AS600/AS750 FLEX2 FLAT POISTOKANAVA PAKETTI	1381
02800937	AS600/AS750 AKTIIVIHIIHILISUODATIN CATA	1386



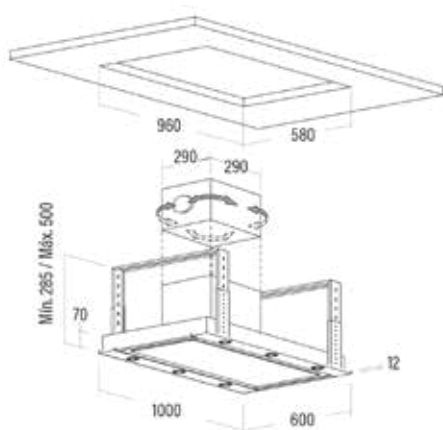
Cata AS750 FLEX2

Huom! Aktiivihiihiliisuodattimen käyttö alentaa tuulettimen imutehoa 30-50 % mallista riippuen sekä lisää yleisesti liesituulettimen äänitasoa useita desibelejä.

ISLA FENIX



- Leveys: 100 cm
- Väri: RST
- Energialuokka: A
- 4 nopeutta (3 +1 Turbo)
- Kaukosäädin + hipaiskytkimet, automaattinen sulkeutuminen ajastimella, suodattimien puhdistustarpeen näyttö
- Imuteho: (UNE/EN 61591) 850 m³/h – 340 m³/h
- Äänitaso: (Reg.(EU) n. 65/2014) 50 dB(A) - 65 dB(A)
- Moottori: BT2, erittäin hiljainen. Max. energiankulutus 280W
- Valot: säädettävä LED-valo
- Pestävä rasvasuodatin 3 kpl
- Minimi asennuskorkeus liesitason pinnasta:
 - valurauta-, keraaminen- ja induktioliesitaso 550 mm
 - kaasuliesitaso 660 mm
- Lisävarusteet: aktiivihilisuodatin



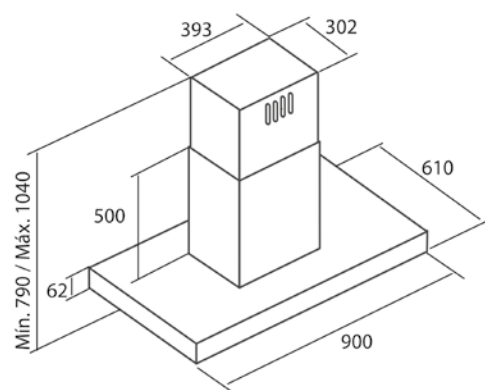
Koodi	Kuvaus	NLK
02111305PV	ISLA FENIX 1000 RST (2) *	1381
02800918	RASVASUOD. AKT.H. FILTERILLÄ	1386
02859398	AKTIIVIHILISUODATIN CATA (2)	1386

* Sisältää perhosventtiilin

ISLA LEGEND



- Leveys: 90 cm
- Väri: musta/RST ja peililasi
- Energialuokka: A+
- 5 nopeutta (4 + 1 Turbo)
- Hipaisukytkimet, ajastin, suodattimien puhdistustarpeen näyttö
- Imuteho (UNE/EN 61591): 820m³/h -200m³/h
- Äänitaso (Reg.(EU) n°65/2014): 40dB(A), maksimi: 64dB(A)
- Hiiliharjaton moottori. Erittäin hiljainen. Max. energiankulutus 130W
- Valot: tehokas säädettävä LED-valo
- Easy-to-install system
- Konepestävät suodattimet
- Paine max. 470 Pa
- Poistokanavan halkaisija 150/125 mm
- Minimi asennuskorkeus liesitason pinnasta:
 - valurauta-, keraaminen- ja induktioliesitaso 650 mm
 - kaasuliesitaso 650 mm
- Lisävarusteet: aktiivihilisuodatin



Koodi	Kuvaus	NLK
02097202PV	ISLA LEGEND 900 MUSTA (2) *	1381
02859398	AKTIIVIHILISUODATIN CATA (2)	1386

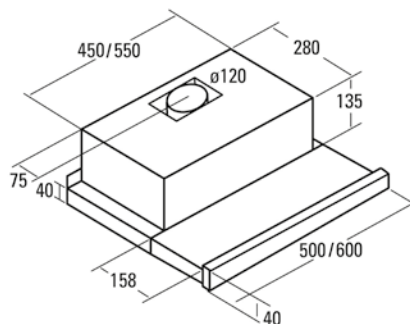
* Sisältää perhosventtiilin



TF - 5250/5260



- Leveys: 50, 60 cm
- Värät: RST, valkoinen, musta
- 3 nopeutta
- Energialuokka D
- Imuteho: (UNE/EN 61591): 325 m³/h – 150 m³/h
- Max. imuteho 350 m³/h (vapaalla ulospuhalluksella)
- 2 Moottoria: 2x1 25W, Max. energiankulutus 2x65W
- Äänitaso: (Reg.(EU) n. 65/2014) 60 dB(A) – 69 dB(A)
- Valot: 2 x LED 5,5W, 2700K, E-14
- Easy-to-install system
- Pestävät rasvasuodattimet 2kpl
- Minimi asennuskorkeus liesitason pinnasta:
 - Valurauta-, keraaminen- ja induktioliesi 550 mm
 - Kaasuliesitaso 650 mm
- Lisävarusteet: aktiivihiiisuodatin



Koodi	Kuvaus	NLK
02097396	TF5250 RST *	1382
02034396	TF5260 RST *	1382
02097096	TF5250 VALKOINEN *	1382
02034596	TF5260 VALKOINEN *	1382
02027296	TF5250 MUSTA *	1382
02027396	TF5260 MUSTA *	1382
02846762	AKTIIVIHIIISUODATIN TF5250/5260	1386

* Sisältää perhosventtiilin

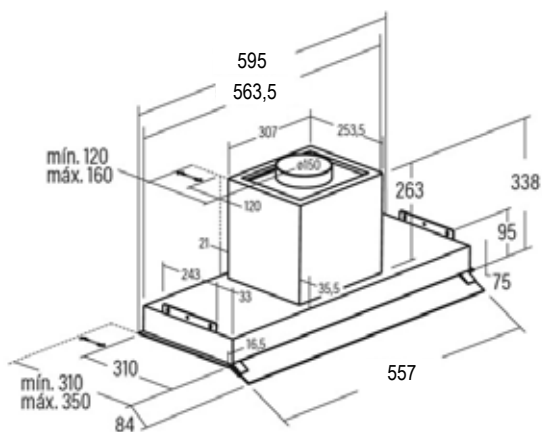
Cata TF

Huom! Aktiivihiiisuodattimen käyttö alentaa tuulettimen imutehoa 30-50 % mallista riippuen sekä lisää yleisesti liesituulettimen äänitasoa useita desibelejä.

CORONA



- Leveys: 60 cm
- Väri: RST
- 3 nopeutta (2 +1 Turbo)
- Painonapit, automaattinen sulkeutuminen ajastimella
- Energialuokka: A
- Imuteho: (UNE/EN 61591) 850 m³/h – 340 m³/h
- Moottori: BT3, erittäin hiljainen. Max. energiankulutus 280W
- Äänitaso: (Reg.(EU) n. 65/2014) 50 dB(A) - 65 dB(A)
- Valot: led-valo
- Pestävä rasvasuodatin
- Minimi asennuskorkeus liesitason pinnasta:
 - Valurauta-, keraaminen- ja induktioliesitaso 550 mm
 - Kaasuliesitaso 650 mm
- Lisävarusteet: aktiivihiihisuodatin

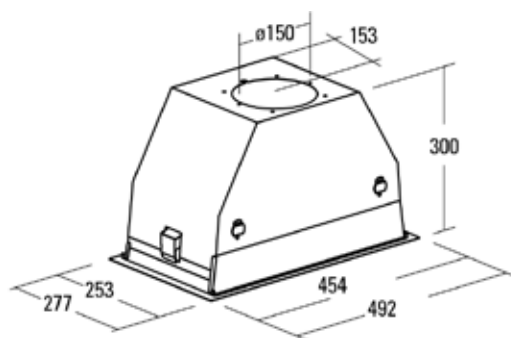


Koodi	Kuvaus	NLK
02186201PV	CORONA 600 RST (2) *	1382
02859398	AKTIIVIHIIHILISUODATIN CATA (2)	1386
	* Sisältää perhosventtiin	

GC DUAL



- Leveys: 49,2 cm
- Väri: valkoinen lasi/RST
- 3 imutehoa + 1 turbo
- Energialuokka: A
- Imuteho: (UNE/EN 61591) 820 m³/h - 340 m³/h
- Imujärjestelmä kehällä
- Moottori: BT2, erittäin hiljainen. Max. energiankulutus 240W
- Äänitaso: (Reg.(EU) n. 65/2014) 50 dB(A) - 65 dB(A)
- Valot: säädettävä led-valo
- Pestävät rasvasuodattimet
- Muunnoskappale poistonlähdölle Ø125/150 mm
- Hipaisukytkimet, automaattinen sulkeutuminen ajastimella, suodattimien puhdistustarpeen näyttö
- Easy-to-install system
- Paine max: 450 Pa, turbo 470 Pa
- Poistoputken Ø150/125 mm
- Minimi asennuskorkeus liesitason pinnasta:
 - valurauta-, keraaminen- ja induktioliesitaso 450 mm
 - kaasuliesitaso 650 mm
- Lisävarusteet: aktiivihiihisuodatin

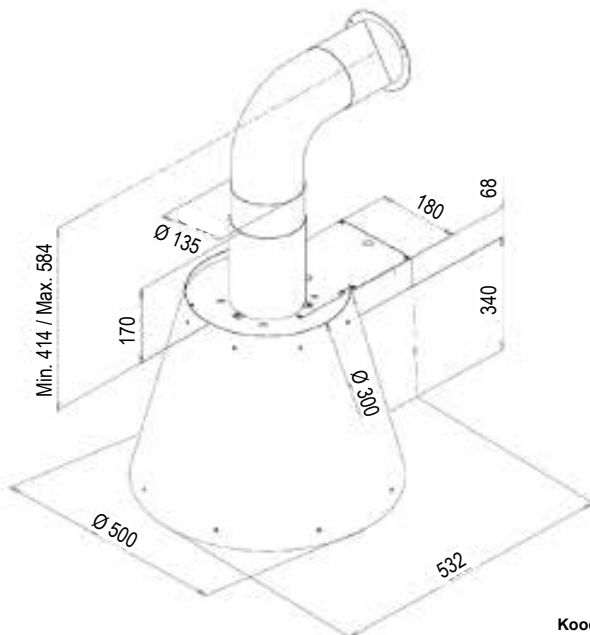


Koodi	Kuvaus	NLK
02130205PV	GC DUAL A 45 VALKOINEN (2) *	1382
02859398	AKTIIVIHIIHILISUODATIN CATA (2)	1386
	* Sisältää perhosventtiin	





- Leveys: 50 cm
- Värit: antrasiitti
- Energialuokka: A
- Imuteho: 578 m³/h maksimi
- Äänitaso: 45 dB(A) – 63 dB(A)
- Valot: 2 x led valo
- Mekaaniset liukusäätimet
- Käyttö aktiivihiihisuodattimen kautta
- Lisävarusteet: aktiivihiihisuodatin, pyöreä seinällitin



Koodi	Kuvaus	NLK
E061000010	KPRT RETRO 500 ANTRAS.	1390
E750000003	AKTIIVIHIIHISUODATTIN E.STYLE (RETRO)	1396
E750000136	PYÖREÄ LITIN RETRO	1396

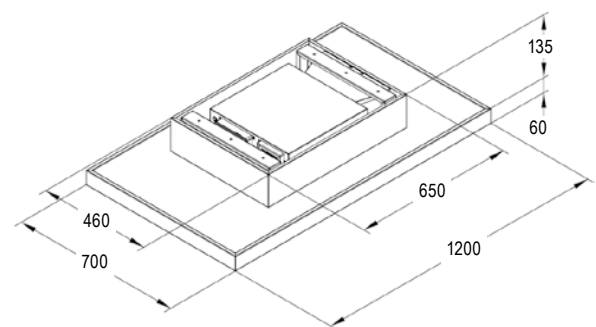
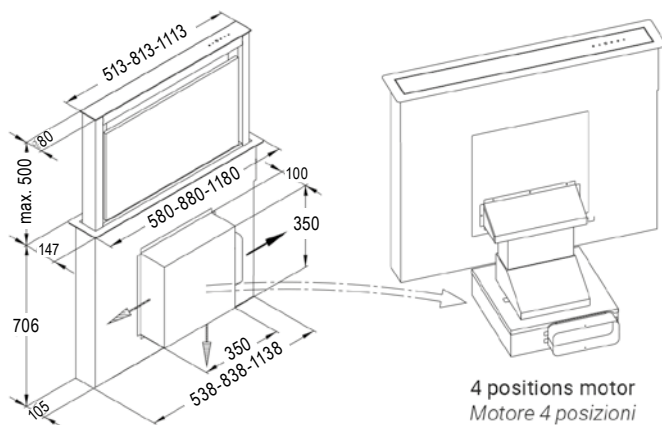
Huom! Aktiivihiihisuodattimen käyttö alentaa tuulettimen imutehoa 30-50 % mallista riippuen sekä lisää yleisesti liesituulettimen äänitasoa useita desibelejä.



- Leveys: 60, 90, 120 cm
- Väri: musta lasi/RST
- 3+1 nopeutta
- Hipaisukytkimet
- Energialuokka B
- Imuteho: (UNE/EN 61591) max. 740 m³/h
- Äänitaso: (Reg.(EU) n. 65/2014) max. 68 dB(A)
- Valot: LED nauha 60 cm 1x2,2W / 90 cm 1x5,3W / 120 cm 1x8,2W
- Pestävä rasvasuodatin 2 kpl
- Lisävarusteet: aktiivihillisuodatin



- Leveys: 120 cm
- Väri: valkoinen lasi/RST
- 3+1 nopeutta
- Kaukosäädin
- Imuteho: (UNE/EN 61591) max. 730 m³/h
- Äänitaso: (Reg.(EU) n. 65/2014) max. 67 dB(A)
- Valot: LED valot 4x1,2W
- Pestävä rasvasuodatin 6 kpl
- Suositeltava max. korkeus 2600 - 2800 mm
- Lisävarusteet: aktiivihillisuodatin

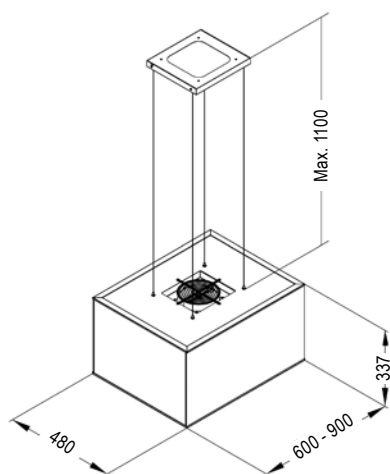


Koodi	Kuvaus	NLK
E065000003	ECLIPSE 600 RST/MUSTA LASI (6)	1391
E065000005	ECLIPSE 900 RST/MUSTA LASI (6)	1391
E065000007	ECLIPSE 1200 RST/MUSTA LASI (6)	1391
E750000061	AKTIIVIHILLISUODATIN E.STYLE (6)	1396

Koodi	Kuvaus	NLK
E063000018	GAIA 1200 RST/VALK.LASI (3)	1391
E750000056	AKTIIVIHILLISUODATIN E.STYLE (3)	1396
E502000016	E.STYLE KAUKOSÄÄDIN (3 & 5)	1396



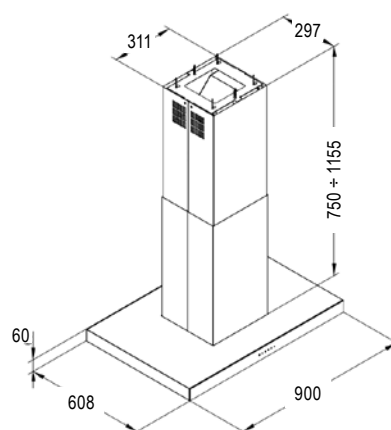
- Leveys: 60, 90 cm
- Väri: musta/RST, valkoinen/RST
- 4 nopeutta
- Pyöritettävät kytkimet
- Energialuokka A
- Imuteho: (UNE/EN 61591) max. 690 m³/h
- Äänitaso: (Reg.(EU) n. 65/2014) max. 68 dB(A)
- Valot: LED valot 4x1,2W
- Pestävä rasvasuodatin 1 kpl
- Minimi asennuskorkeus liesitason pinnasta:
 - valurauta-, keraaminen- ja induktioliesitaso 450 mm
 - kaasuliesitaso 650 mm
- Lisävarusteet: aktiivihillisuodatin



Koodi	Kuvaus	NLK
E064000015	OLIMPIA 600 VALK./RST (2)	1391
E064000016	OLIMPIA 900 VALK./RST (2)	1391
E064000018	OLIMPIA 900 MUSTA/RST (2)	1391
E750000057	AKTIIVIHILLISUODATIN E.STYLE (2)	1396



- Leveys: 90 cm
- Väri: musta lasi/RST
- 3+1 nopeutta
- Hipaisukytkimet
- Energialuokka A
- Imuteho: (UNE/EN 61591) max. 730 m³/h
- Äänitaso: (Reg.(EU) n. 65/2014) max. 68 dB(A)
- Valot: LED valot 4x2,1W
- Pestävä rasvasuodatin 3 kpl (90cm)
- Minimi asennuskorkeus liesitason pinnasta:
 - valurauta-, keraaminen- ja induktioliesitaso 450 mm
 - kaasuliesitaso 650 mm
- Lisävarusteet: aktiivihillisuodatin



Koodi	Kuvaus	NLK
E064000009	PEARL ISL 900 MUSTA LASI/RS (1)	1391
E398000049	AKTIIVIHILLISUODATIN E.STYLE (1)	1396

Huom! Aktiivihillisuodattimen käyttö alentaa tuulettimen imutehoa 30-50 % mallista riippuen sekä lisää yleisesti liesituulettimen äänitasoa useita desibelejä.

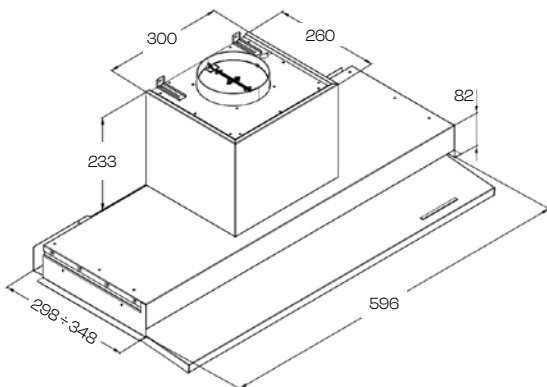


Esistyle EXACTA

EXACTA



- Leveys: 60 cm
- Väri: RST
- 3+1 nopeutta
- Painonapit
- Energialuokka B
- Imuteho: (UNE/EN 61591) max. 570 m³/h
- Äänitaso: (Reg.(EU) n. 65/2014) max. 65 dB(A)
- Valot: LED valot 2x1,2W
- Pestävä rasvasuodatin 2 kpl
- Minimi asennuskorkeus liesitason pinnasta:
 - valurauta-, keraaminen- ja induktioliesitaso 450 mm
 - kaasuliesitaso 650 mm
- Lisävarusteet: aktiivihillisuodatin

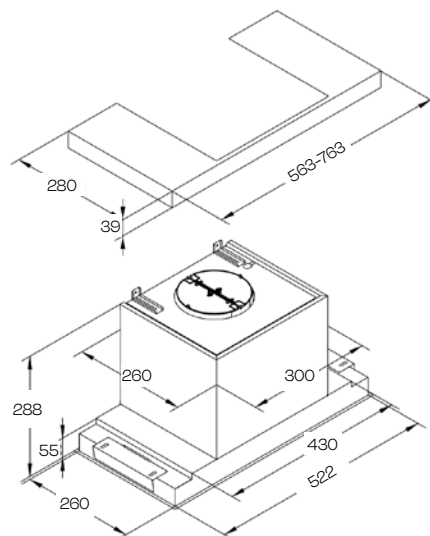


Koodi	Kuvaus	NLK
E062000018	EXACTA 563 RST (4)	1392
E750000058	AKTIIVIHILLISUODATIN E.STYLE (4)	1396

LINEAR



- Leveys: 56 cm
- Väri: RST
- 3+1 nopeutta
- Painonapit
- Energialuokka B
- Imuteho: (UNE/EN 61591) max. 710 m³/h
- Äänitaso: (Reg.(EU) n. 65/2014) max. 62 dB(A)
- Valot: LED valot 2x2,1W
- Pestävä rasvasuodatin 1 kpl
- Minimi asennuskorkeus liesitason pinnasta:
 - valurauta-, keraaminen- ja induktioliesitaso 450 mm
 - kaasuliesitaso 650 mm
- Lisävarusteet: aktiivihillisuodatin, kaukosäädin



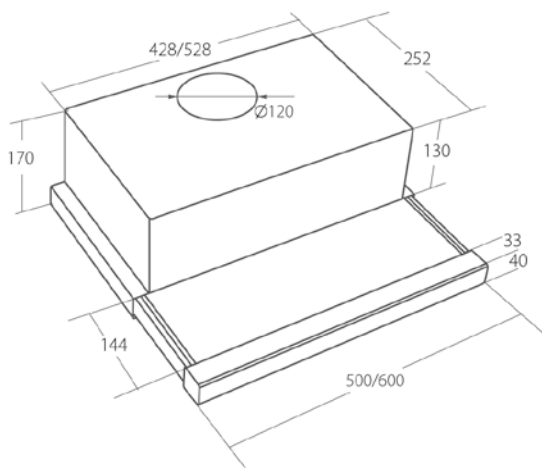
Koodi	Kuvaus	NLK
E062000035	LINEAR 530 VALK./RST (5)	1392
E750000021	AKTIIVIHILLISUODATIN E.STYLE (5)	1396
E502000016	E.STYLE KAUKOSÄÄDIN (3 & 5)	1396

Huom! Aktiivihillisuodattimen käyttö alentaa tuulettimen imutehoa 30-50 % mallista riippuen sekä lisää yleisesti liesituulettimen äänitasoa useita desibelejä.

WK-7 LIGHT ECO



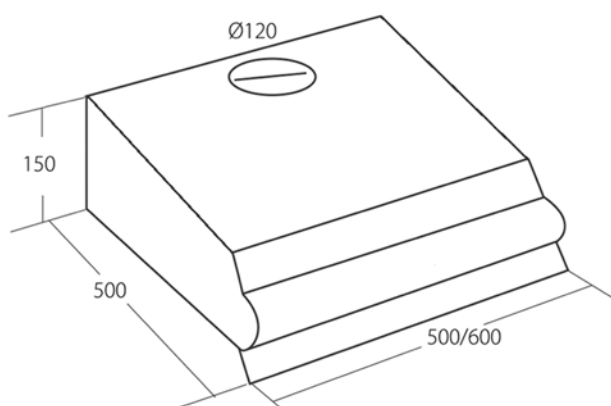
- Leveys: 50, 60 cm
- Valkoinen
- Säätöventtiili
- Valot: 4W E14 LED
- Minimi asennuskorkeus liesitason pinnasta:
 - valurauta-, keraaminen- ja induktioliesitaso/50 cm
 - kaasuliesitaso/65 cm
- Sisältää metalliset pestävät rasvasuodattimet sekä kulmaraudat kiinnitystä varten



Koodi	Kuvaus	NLK
027030WK7LEWW50VE	WK7 LIGHT ECO 50CM VALK. VENT	1375
027031WK7LEWW60VE	WK7 LIGHT ECO 60CM VALK. VENT	1375



- Leveys: 50, 60 cm
- Valkoinen
- Säätöventtiili
- Valot: 4W E14 LED
- Minimi asennuskorkeus liesitason pinnasta:
 - valurauta-, keraaminen- ja induktioliesitaso/50 cm
 - kaasuliesitaso/65 cm
- Sisältää metalliset pestävät rasvasuodattimet



Koodi	Kuvaus	NLK
O27032WK7P50WVE	WK7P-3050 50CM VALK. VENT.	1375
O27033WK7P60WVE	WK7P-3060 60CM VALK. VENT.	1375



Palvelemme asiakkaita henkilökohtaisesti:

Ari Lähteenmäki 0503688753 Varsinais-Suomen alueella

Henri Lähteenmäki 0408093300 Uudellamaalla.