

## SÄILYTYSRATKAISUT KEITTIÖIHIN





Kaikki alkaa ideasta. Ajatus, johon uskomme, joka ajaa meitä joka päivä ja joka yllättää ja innostaa meidät yhä uudelleen ja uudelleen.

”

*We want to create  
high-quality system  
solutions for living spaces.  
For everyone.*

Tämä on ajatus, jonka Hermann Vauth ja Heinrich Sagel keksivät vuonna 1962. Ja siitä pidämme edelleen kiinni. Joka päivä. Meille tila on katsojan silmässä. Näemme ratkaisut siellä, missä muut katsovat pois. Emme koskaan lepää laakereillamme. Ajattelemme aina askeleen eteenpäin ja etsimme uusia haasteita tunnistaaksemme ja määritelläksemme uudelleen huomisen elintilat sekä helpottaaksemme ja kaunistaaksemme arkea.



Carlo Casagrande & Co Oy:n tarina sai alkunsa vuonna 1959. Yli 60 vuoden kokemus ja avoin mieli tekevät meistä ketterän ja vahvan kumppanin. Lähestymistapamme tiivistyy seuraaviin sanoihin: enemmän, nopeammin ja aina laadukkaasti.

## “Changing spaces into special places.”

### **Enemmän**

Olemme paljon muutakin kuin tuotteiden toimittaja. Olemme inspiroiva kumppani, ongelmanratkaisija ja edelläkävijä, joka muuntautuu kumppanimme tarpeiden mukaan. Kokemuksemme, osaamisemme ja innostuva asenteemme takaa sen, että löydämme parhaimmat mahdolliset ratkaisut – oli tehtävä mikä tahansa.

### **Nopeammin**

Kumppanimme saavat meiltä kaiken tarvittavan, helposti, toimitusvarmasti ja tehokkaasti: reagoimme nopeasti kumppaneidemme kysymyksiin ja tarpeisiin, joka on mahdollista laajan ja keskitetyn valikoimamme sekä huippuunsa hiotun sisäisen prosessimme ansiosta.

### **Aina laadukkaasti**

Palvelumme sujuvuuteen ja laadun korkeaan tasoon voi aina luottaa. Kansainvälinen kumppaniverkostomme koostuu Euroopan parhaimmista ja vastuullisimmista tavarantoimittajista ja -valmistajista, joiden tuotteet kestävät käyttöä ja tuntuvat sekä näyttävät hyvältä.

# SISÄISET ARVOT

## JOKAISEEN KEITTIÖÖN.



VS TAL®  
KORKEAT KAAPIT

VS TOP®  
SEINÄKAAPIT

+ VS ADD®  
LISÄVARUSTEET

VS ENVI®  
JÄTEKAAPIN  
JÄRJESTELMÄT

VS COR®  
KULMAKAAPIT

# SISÄLLYSLUETTELO

## KORIMALLISTO 6

## VS SUB® – ALAKAAPIT 8

VS SUB® Slim	10
VS SUB® Side	14
VS SUB® Flex	18
VS SUB® Basket	22
VS SUB® Sink	26

## VS ENVI® – JÄTEKAAPIN JÄRJESTELMÄT 28

VS ENVI® Center	30
VS ENVI® Drawer	32
VS ENVI® Space	36
VS ENVI® Space XX Pro	40
VS ENVI® Kick	44

## VS COR® – KULMAKAAPIT 46

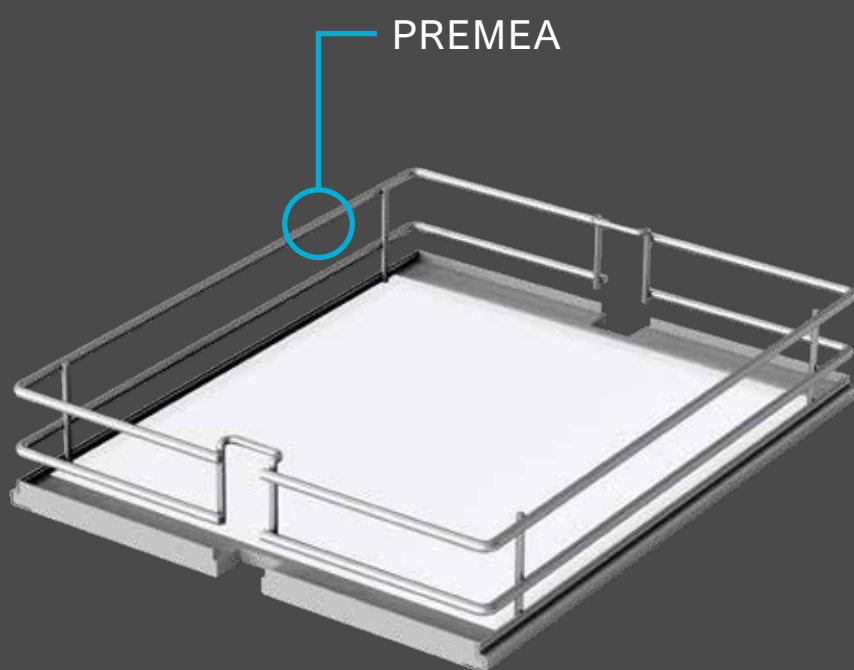
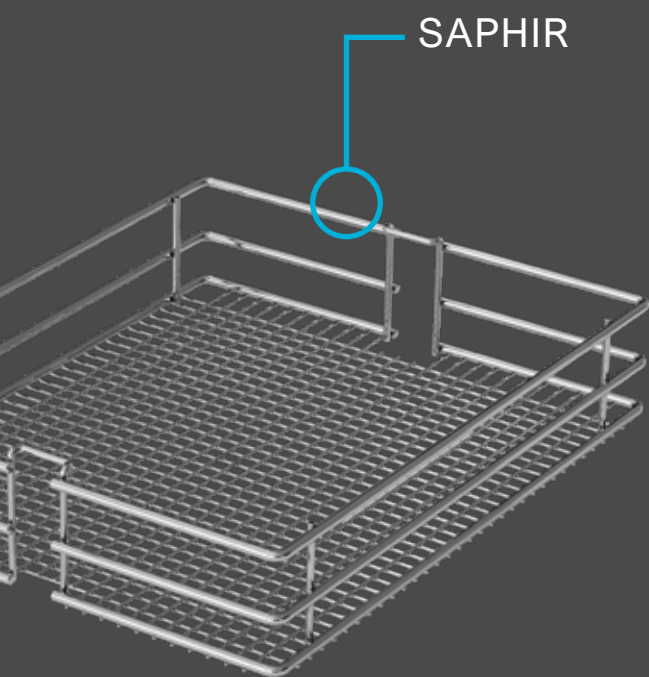
CORNERSTONE® MAXX	48
CORNERSTONE® Swing	52
VS COR® Wheel Pro	56
VS COR® Fold	60
VS COR® Flex	64

## VS TAL® – KORKEAT KAAPIT 68

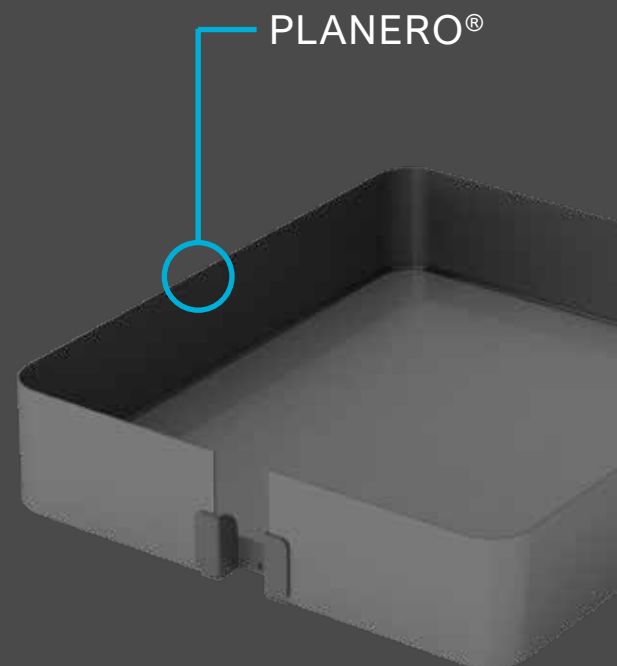
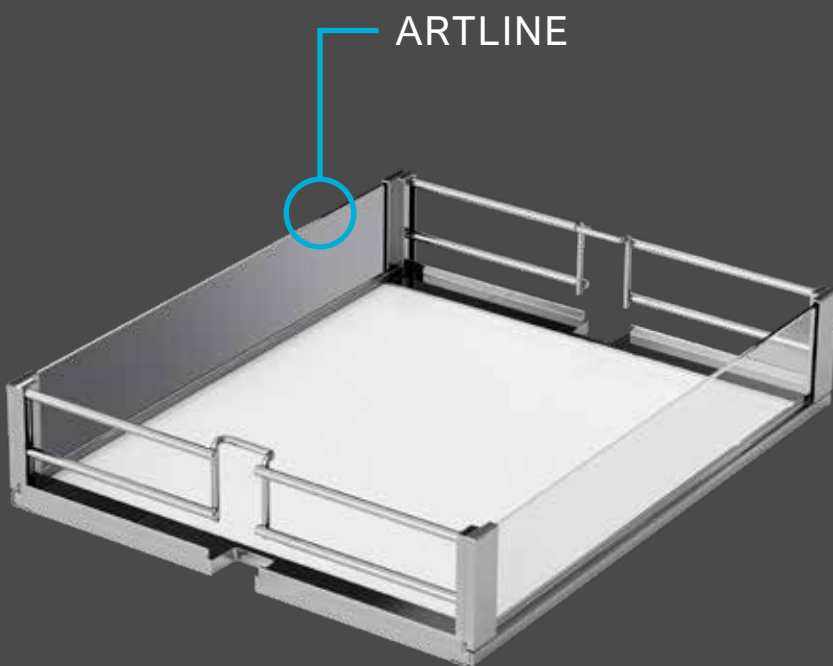
VS TAL® Larder	70
VS TAL® Larder Power Move	72
VS TAL® Gate	74
VS TAL® Gate N	78
VS TAL® Larder Spin	82
VS TAL® Rack & VS TAL® Bottle	86



VS SUB®  
ALAKAAPIT



# MALLI VARIANTIT



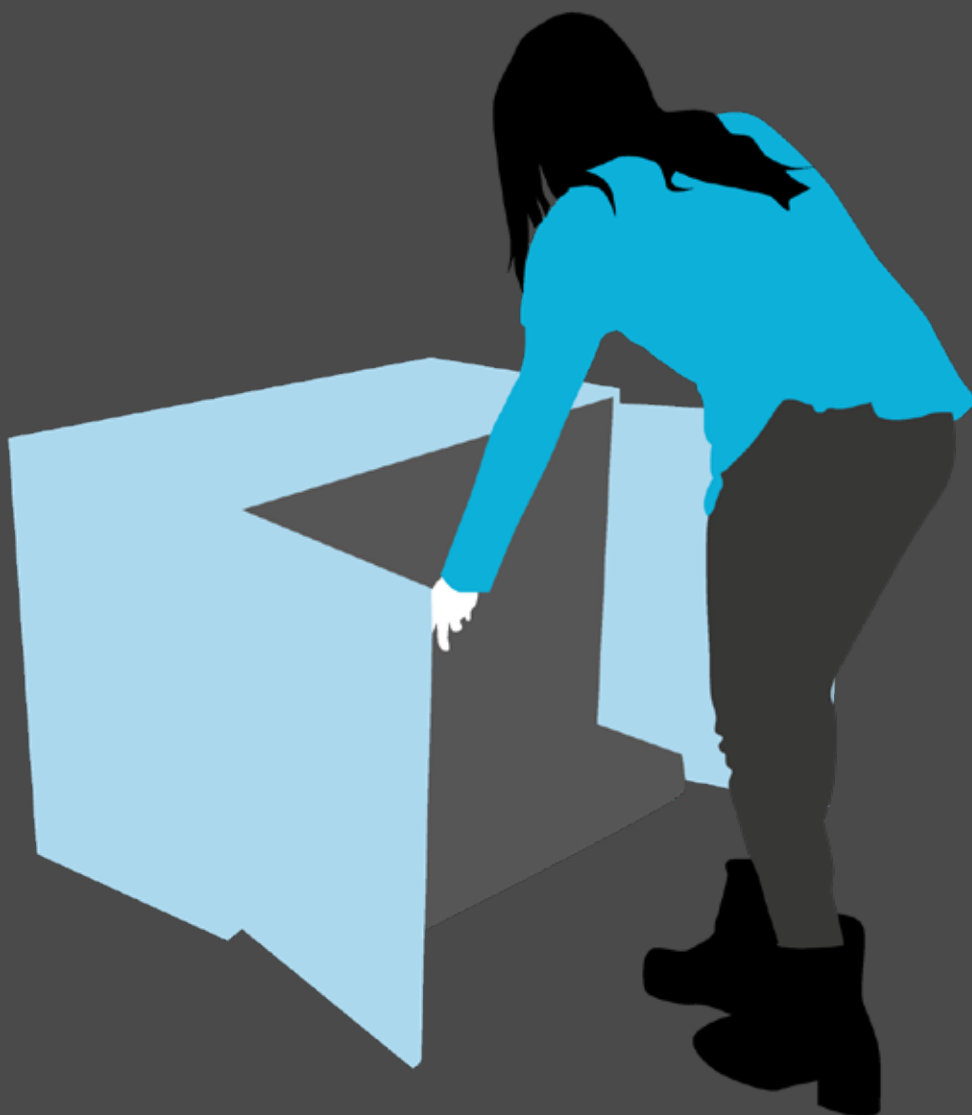
## MONIPUOLINEN JA JOUSTAVA

Muoto ja materiaali ovat usein makuasioita suunnittelua valittaessa. Tästä syystä koko Vauth-Sagel-ohjelma on suunniteltu modulaariseksi järjestelmäksi, jossa kiskot ja runko voidaan yhdistää kaikkiin korimalleihin.

VS

SUB





# VS SUB<sup>®</sup> - ALAKAAPIT

Alakaappi on jokaisen keittiön perusta. Mitä työtason alla tapahtuu on yhtä tärkeää kuin mitä tapahtuu päällä. Onko kyseessä ruokatarvikkeet tai keittiövälineet, aterimet tai astiat, olipa kyseessä sitten

pieni opiskelija-asunto tai trendikäs loft – alakaappiratkaisumme ovat älykkäitä, monipuolisia ja joustavia, jotta jokainen arki olisi helpompaa.

■ VS SUB® – ALAKAAPIT



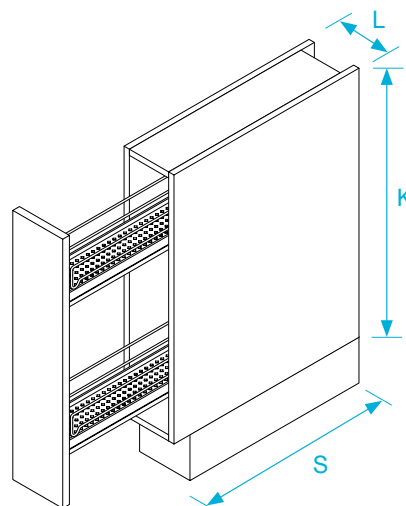
## VS SUB® SLIM

Mikään väli ei ole liian kapea.

Pienet välit jäävät usein keittiössä käyttämättä – eivät enää! VS SUB® SLIM kahdella kiinteällä hyllyllä tai hyllyllä ja pyyhetelelineellä tekevät pienimmästäkin välistä tilaihmeen.

### KUVAUS

- ✓ Kaapin leveydet (L): 150 mm
- ✓ Asennussyvyys (S): min. 495 mm
- ✓ Asennuskorkeus (K): min. 530 mm
- ✓ Kantavuus: max. 6kg per hylly
- ✓ Varastomallisto: Saphir



### KULUTTAJAN EDUT



#### Optimaalinen käyttömukavuus

Tuo kaapin takaosaan säilytetyt tavarat eteen helppoa saatavuutta varten.



#### Kaikki saatavilla yhdellä aukaisulla

Avaa ovi ja jokainen esine on heti näkyvissä.



#### Tilan optimaalinen käyttö

Hyödynnä kaappitilasi jokainen senttimetri käyttämällä kapeita syvennyksiä. Kätevä säilytystila



#### Säästää aikaa

Kun kaikki tavarat ovat helposti kätesi ulottuvilla.



#### Integroitu pehmeä ja itsestään sulkeutuva vaimennusmekanismi

Vaimennusmekanismi tasaiseen ja äänettömään käyttöön – ei enää säilytettävien tavaroiden helisemistä.

### ASENTAJAN EDUT



#### Työkaluton asennus

Et tarvitse työkaluja mekanismin asennukseen kiskoille.



#### 3D Oven säätö

Yksinkertainen ja helppo oven säätö, myös asennuksen jälkeen, jopa kaappiin asennuksen jälkeen



#### Vain oikeakätinen asennus

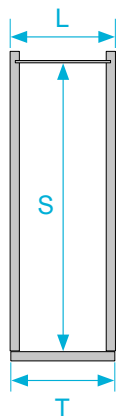
Oikeaa- tai vasenkätistä asennusta ei tarvitse huolehtia, VS SUB® Slim asennetaan vain oikealle puolelle.



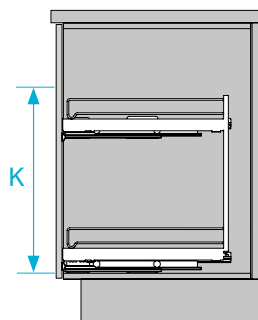
#### Jälkiasennus

Voidaan asentaa olemassa oleviin kaappeihin irrottamatta työtasoa.

## KAAPIN MITAT



YLÄNÄKYMÄ



SIVUNÄKYMÄ

Kaapin leveydet (L)

150 mm

Oven leveys (T)

min. 118 mm

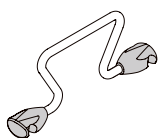
Asennussyvyys (S)

min. 495 mm

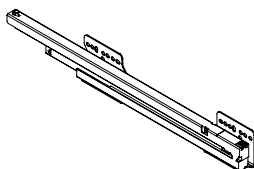
Asennuskorkeus (K)

min. 530 mm

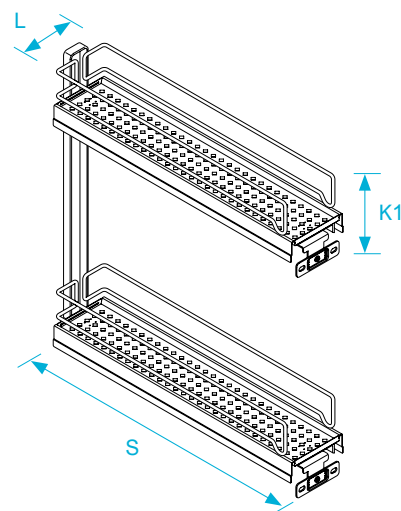
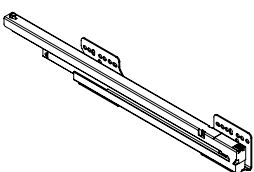
## TUOTTEEN MITAT



VÄLIJAKAJA



KISKOT OIKEAKÄTINEN



VS SUB® SLIM

Tuote leveys (L)

110 mm

Tuote syvyys (S)

494 mm

Hyllyn korkeus (K1)

100 mm

## VS SUB® SLIM VÄLIJAKAJA

Kuvaus

SUB SLIM VÄLIJAKAJA RAL9006

NLK

0652

Art. Nro.

0390002784



**VS SUB® SLIM GRAFIITTI**



Kaapin leveys	Kuvaus	VAKIO	PYYHEPIDIKE NLK	Art. Nro.
150 mm	SUB SLIM MEK. 150 2 HYL. GRAFIITTI		0652	<b>90006658</b>
150 mm	SUB SLIM MEK. 150 H+P GRAFIITTI		0652	<b>90006659</b>

**VS SUB® SLIM HARMAA**



Kaapin leveys	Kuvaus	VAKIO	PYYHEPIDIKE NLK	Art. Nro.
150 mm	SUB SLIM MEK. 150 2 HYL. RAL9006		0652	<b>0190001949</b>
150 mm	SUB SLIM MEK. 150 H+P RAL9006		0652	<b>0290001950</b>

**VS SUB® SLIM KROMI**



Kaapin leveys	Kuvaus	VAKIO	PYYHEPIDIKE	LEIVINPELLIN PIDIKE NLK	Art. Nro.
150 mm	SUB SLIM MEK. 150 2 HYL. KROM			0652	<b>04190004110</b>
150 mm	SUB SLIM MEK. 150 H+P KROM			0652	<b>04290004111</b>
150 mm	SUB SLIM MEK. 150 UUNIP.KROM			0652	<b>04390004112</b>

■ VS SUB® – ALAKAAPIT



## VS SUB® SIDE

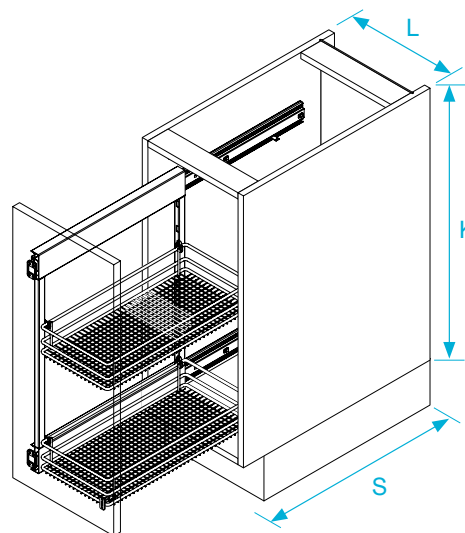
Aina vierelläsi.

Keittiön vaatimukset muuttuvat nopeasti. Perinteinen ulosvedettävä korimekanismi joka sopii kaikkiin tiloihin.

### KUVAUS

- ✓ Kaapin leveydet (L): 200, 300\* and 400 mm
- ✓ Asennussyvyys (S): min. 495 mm
- ✓ Asennuskorkeus (K): min. 485 mm
- ✓ Kantavuus: max. 20 kg
- ✓ Varastointiversiot 90° ja 45° mallille
- ✓ Varastomallisto: Saphir, Premea ja Planero®\*

\*Planero® on saatavana vain kaapin leveydelle 300 mm



### KULUTTAJAN EDUT



#### Optimaalinen käyttömukavuus

Tuo kaapin takaosaan säilytetyt tavarat eteen helppoa saatavuutta varten.



#### Tilan optimaalinen käyttö

Hyödynnä kaappitilasi jokainen senttimetri käyttämällä kapeita syvennyksiä kätevä säilytystila.



#### Säädettävä korkeus

Jokainen kori säädetään helposti ylös tai alas, antaa sinun rakentaa omat VS SUB® Side makuihisi ja tarpeisiisi.



#### Kaikki saatavilla yhdellä aukaisulla

Avaa ovi ja jokainen esine on heti näkyvässä.



#### Säästää aikaa

Kun kaikki tavarat ovat helposti kätesi ulottuvilla.



#### Integroitu pehmeä ja itsestään sulkeutuva vaimennusmekanismi

Vaimennusmekanismi tasaiseen ja äänettömään käyttöön – ei enää säilytettävien tavaroiden helisemistä.

### ASENTAJAN EDUT



#### Kädetön Asennus

Ei tarvitse huolehtia onko oikea vai vasen kätisyys, VS SUB® Side toimii molemmin puolin!



#### 3D Ovisäätö

Mahdollistaa yksinkertaisen, kätevän ovisäädön, jopa kaapin asennuksen jälkeen.



#### Jälkiasennus

Voidaan asentaa olemassa oleviin kaappeihin irrottamatta työtasoa.



#### Työkaluton ovilevyn kiinnitys

Ei tarvita työkaluja kiinnittäessä kaapin ovea.



#### Kahden ja kolmen sarjan korivaihtoehdot

Korkeamman ja matalamman asennuskorkeuden ihanteellisen hyödyntämiseen.

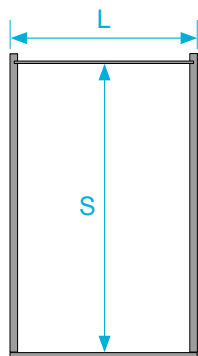


#### Asennusmalli asennuksen helpottamiseksi

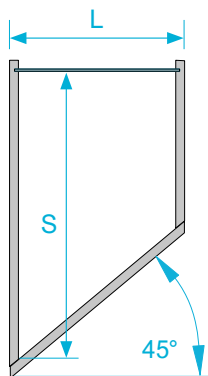
Mittausta ei tarvita.

## VS SUB® – ALAKAAPIT

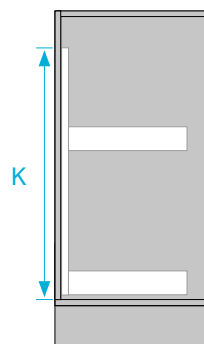
### KAAPIN MITAT



YLÄNÄKYMÄ 90°



YLÄNÄKYMÄ 45°



SIVUNÄKYMÄ

Kaapin leveydet  
90° (L)

Asennussyvyys (S)

Asennuskorkeus (K)

Kaapin leveydet  
45° (L)

Asennussyvyys (S)

Asennuskorkeus (K)

200 mm

min. 495 mm

min. 485 mm

300 mm

min. 540 mm

min. 485 mm

300 mm

min. 495 mm

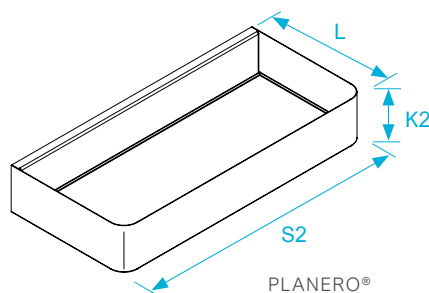
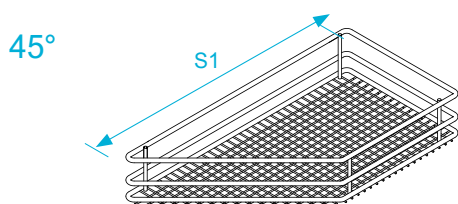
min. 485 mm

400 mm

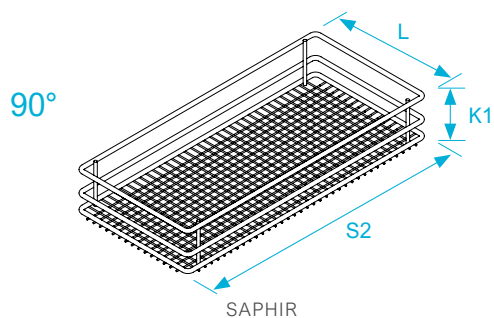
min. 495 mm

min. 485 mm

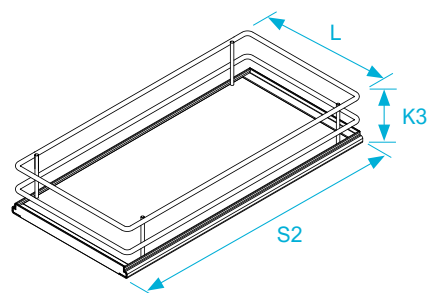
### KORIN MITAT



PLANERO®



SAPHIR



PREMEA

Kaapin leveys

Tuoteleveys (L)

Tuotesyvyys  
45° (S1)

Tuotesyvyys  
90° (S2)

Hyllykorkeus  
Saphir (K1)

Hyllykorkeus  
Planero® (K2)

Hyllykorkeus  
Premea (K3)

200 mm

139 mm

—

470 mm

75 mm

80 mm

84 mm

300 mm

220 mm

458 mm

470 mm

75 mm

80 mm

84 mm

400 mm

320 mm

—

470 mm

75 mm

80 mm

84 mm

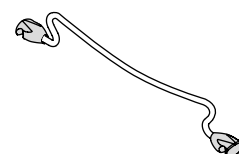
### VS SUB® SIDE VÄLIJAKAJA

#### CHROME

Kuvaus

NLK

Art. Nro.



SUB SIDE VÄLIJAKAJA M3 KROM.

0655

90002629

VÄLIJAKAJA

## VS SUB® SIDE PLANERO® GRAFIITTI

### 90° LAVA

Kaapin leveys	Kuvaus	NLK	Art. Nro.
300 mm	SUB SIDE MEK. M3 W90 PLANERO GRAFIITTI	0655	<b>964SSM3W90PLA</b>

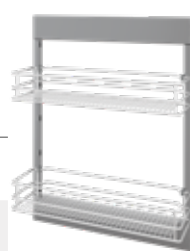


300 mm

## VS SUB® SIDE SAPHIR KROMI

### 90° CHROME

Kaapin leveys	Kuvaus	NLK	Art. Nro.
200 mm	SUB SIDE MEK. M2 W90 SAPHIR KR	0655	<b>964SSM2W90SAP</b>
300 mm	SUB SIDE MEK. M3 W90 SAPHIR KR	0655	<b>964SSM3W90SAP</b>
400 mm	SUB SIDE MEK. M4 W90 SAPHIR KR	0655	<b>964SSM4W90SAP</b>



200 mm  
KROMI



300 mm  
KROMI

### 45° CHROME

Kaapin leveys	Kuvaus	NLK	Art. Nro.
300 mm	SUB SIDE MEK. M3 W45 SAPHIR OIK KR	0655	<b>964SSM3W45SAPO</b>
300 mm	SUB SIDE MEK. M3 W45 SAPHIR VAS KR	0655	<b>964SSM3W45SAPV</b>



300 mm  
KROMI V



300 mm  
KROMI O

## VS SUB® SIDE PREMEA KROMI

### 90° CHROME

Kaapin leveys	Kuvaus	NLK	Art. Nro.
200 mm	SUB SIDE MEK. M2 W90 PREMEA KR	0655	<b>964SSM2W90PRE</b>
300 mm	SUB SIDE MEK. M3 W90 PREMEA KR	0655	<b>964SSM3W90PRE</b>



200 mm  
KROMI



300 mm  
KROMI

■ VS SUB® – ALAKAAPIT



## VS SUB® FLEX

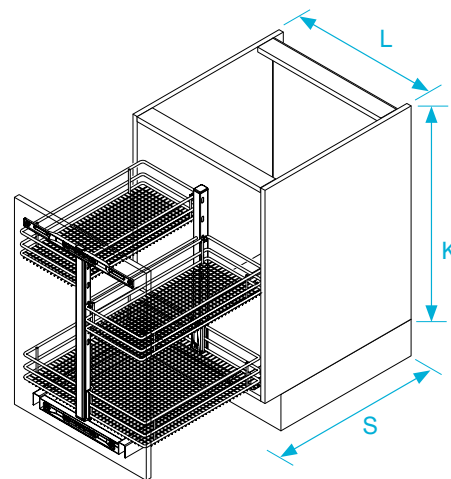
### Säilytystila, jossa on tilaa pelata.

Joustavuus on aina etu - etenkin keittiössä. Siksi korkeussäädettävä hyllyelementti toisella ja kolmannella tasolla, jaettuna molemmille puolille, mahdollistaa säilytystilan korkeuden

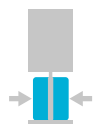
yksilöllisen säätämisen. Mekanismi on erittäin hiljainen avata ja sulkea integroidun hidastin mekanismin ansiosta.

#### KUVAUS

- ✓ Kaapin leveydet (L): 500 and 600 mm
- ✓ Asennussyvyys (S): min. 470 mm
- ✓ Asennuskorkeus (K): 650 mm - 850 mm
- ✓ Korkeuden säädettävät korit toisella ja kolmannella tasolla
- ✓ Yksilöllisesti korkeussäädettävät korit
- ✓ 3D etusäätö mahdollistaa oven kätevän ja helpon säädön
- ✓ Integroitu pehmeä sulkeutuminen ja hidastinmekanismi molemmille kiskoille
- ✓ Kantavuus: max. 40 kg
- ✓ Varastomallisto: Saphir



#### KULUTTAJAN EDUT



##### Helppo pääsy

Saavutettavissa molemmilta puolilta optimaalinen käyttäjäystävällisyys.



##### Kaikki saatavilla yhdellä aukaisulla

Avaa ovi ja jokainen esine on heti näkyvissä.



##### Säädettävä korkeus

Jokainen kori säädetään helposti ylös tai alas, antaa sinun rakentaa omat VS SUB® FLEX makuhiisi ja tarpeisiisi.



##### Säästää aikaa

Kun kaikki tavarat ovat helposti kätesi ulottuvilla.



##### Integroitu pehmeä ja itsestään sulkeutuva vaimennusmekanismi

Vaimennusmekanismi tasaiseen ja äänettömään käyttöön – ei enää säilytettävien tavaroiden helisemistä.

#### ASENTAJAN EDUT



##### Kädetön Asennus

Ei tarvitse huolehtia onko oikea vai vasen kätisyys, VS SUB® FLEX toimii molemmiin puolin!



##### Kahden ja kolmen sarjan korivaihtoehdot

Korkeamman ja matalamman asennuskorkeuden ihanteellisen hyödyntämiseen.



##### 3D Ovisäätö

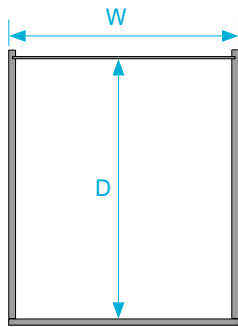
Mahdollistaa yksinkertaisen, kätevän ovisäädön, jopa kaapin asennuksen jälkeen.



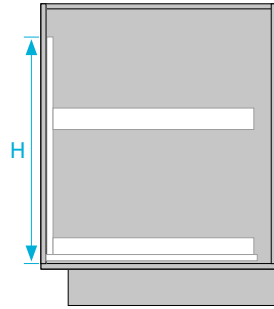
##### Jälkiasennus

Voidaan asentaa olemassa oleviin kaappeihin irrottamatta työtasoa.

## KAAPIN MITAT



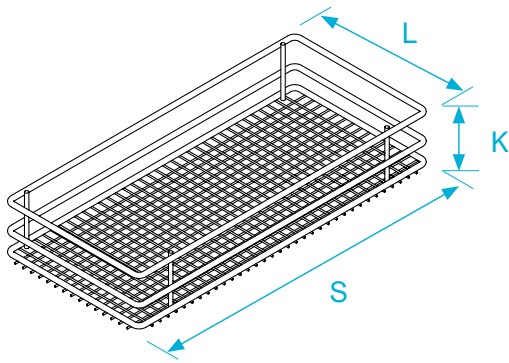
YLÄNÄKYMÄ



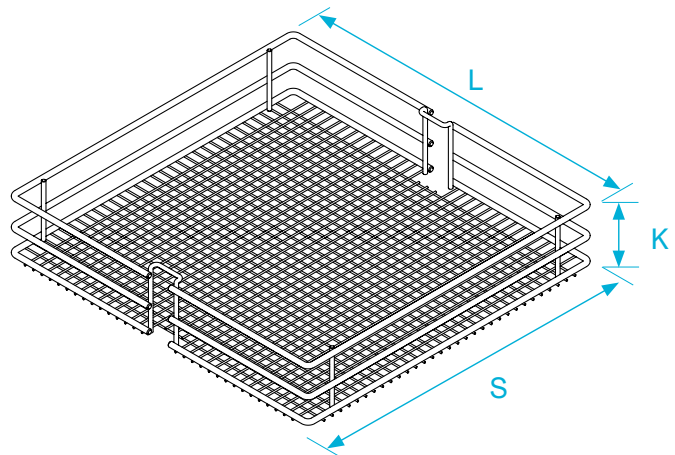
SIVUNÄKYMÄ

Kaapin leveydet	Asennussyvyys (S)	Asennuskorkeus (K)
500 mm	min. 470 mm	650 mm - 850 mm
600 mm	min. 470 mm	650 mm - 850 mm

## TUOTTEEN MITAT



YLÄKORI



ALAKORI

Kaapin leveydet	Leveys (L) yläkori	Leveys (L) aläkori	Syvyys (S)	Korkeus (K)
500 mm	212mm	450mm	430mm	80mm
600 mm	262 mm	550mm	430mm	80mm

**VS SUB® FLEX SAPHIR KROMI**

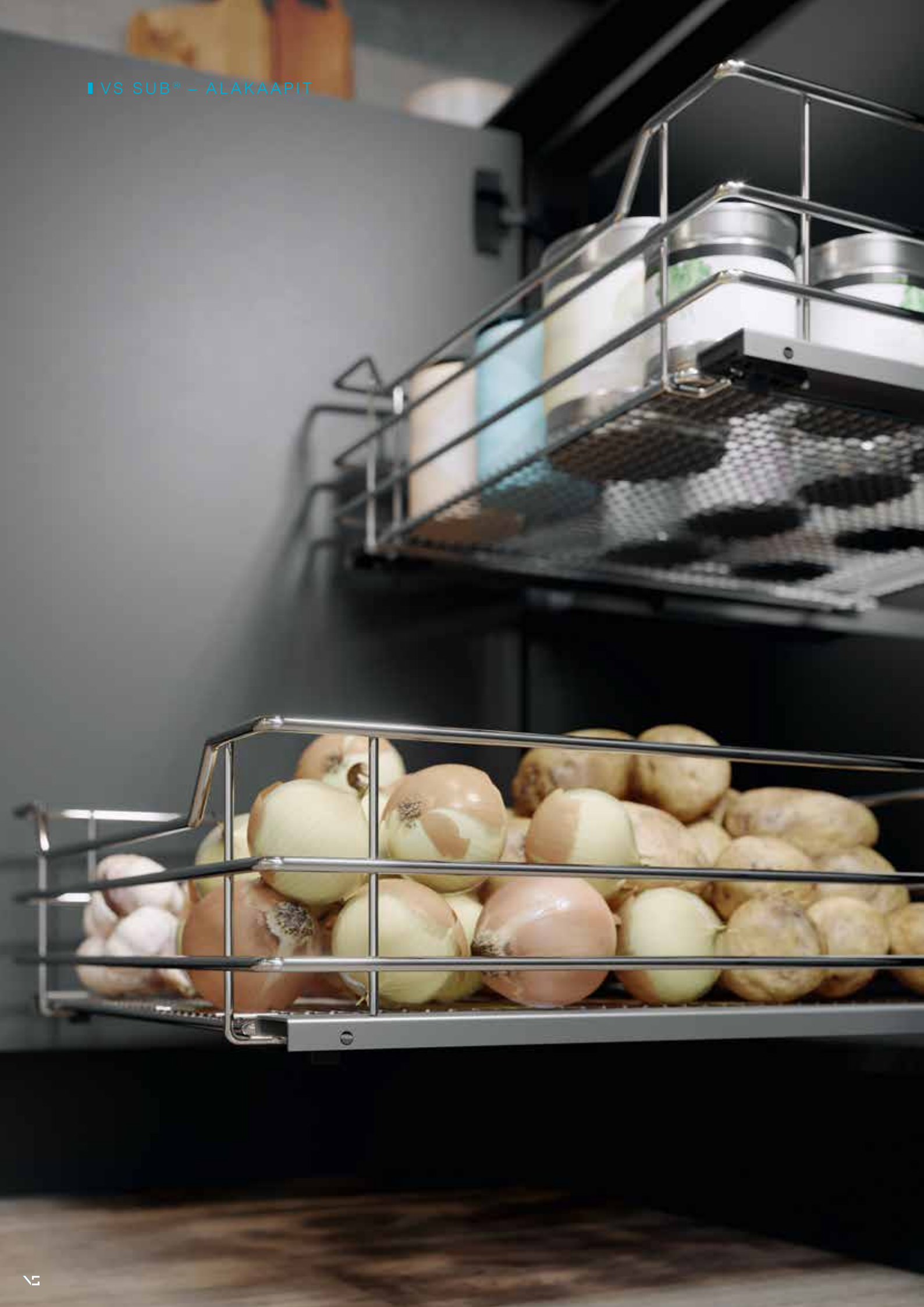
Kaapin leveys	Kuvaus	NLK	Art. Nro.
500 mm	SUB FLEX MEK. M5 SAPHIR 4 KORI KR	0656	<b>942SFM5SAP4</b>
600 mm	SUB FLEX MEK. M6 SAPHIR 4 KORI KR	0656	<b>942SFM6SAP4</b>



Kaapin leveys	Kuvaus	NLK	Art. Nro.
500 mm	SUB FLEX MEK. M5 SAPHIR 2KORI 2PT KR	0656	<b>942SFM5SAP22</b>
600 mm	SUB FLEX MEK. M6 SAPHIR 2KORI 2PT KR	0656	<b>942SFM6SAP22</b>



■ VS SUB® – ALAKAAPIT



## VS SUB® KORI

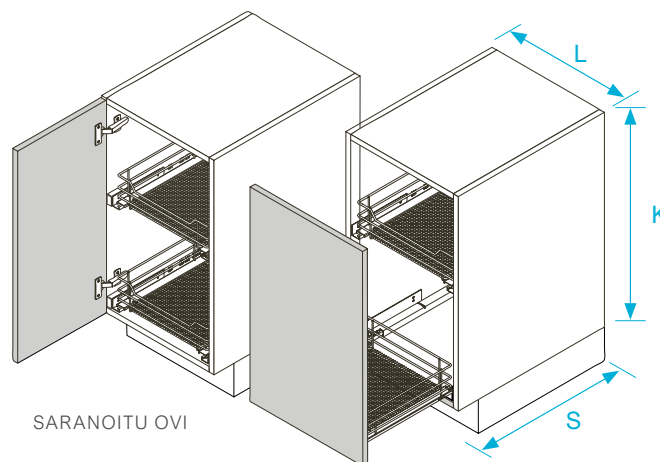
### Mukavuus käden ulottuvilla.

Tällä käteväällä ulosvedettävällä mekanismilla, joka on saatavana yhdellä tai useammalla yksittäin ulosvedettävällä korilla, pääset mukavasti käsiksi kattiloihin, pannuihin, astioihin tai myös elintarvikkeisiin ylhäältä. Se tarjoaa myös ihanteelliset

säilytysolosuhteet perunoille, sipuleille, tuoreille hedelmille ja vihanneksille, koska niin vähän pintaa koskettaa niitä suoraan ja korit päästävät ilman kiertämään.

#### KUVAUS

- ✓ Kaapin leveydet (L): 500, 600\* ja 800\* mm
- ✓ Asennussyvyys (S): min. 515 mm
- ✓ Asennuskorkeudet (K):
  - 160 mm saranoidulle ovelle
  - 185 mm etusarjalle
- ✓ Kantavuus: max. 20 kg per kori
- ✓ Varastomallisto: Saphir



#### KULUTTAJAN EDUT



##### Optimaalinen käyttömukavuus

Tuo kaapin takaosaan säilytetyt tavarat eteen helppoa saatavuutta varten.



##### Optimaalinen ilmankierto (koskee vain metalliverkkosäilytyslokeroita)

Hedelmien ja vihannesten hygieeninen varastointi, koska ritilähyllyt päästävät ilman kiertämään.



##### Oveen asennettu alahylly (koskee vain etusarjakiinnitteellä varustettuun versioon)

Alahylly avautuu automaattisesti, kun oven avaa – helpompaan käyttöön. Molemmat hyllyt sulkeutuvat automaattisesti, kun oven sulkee.



##### Itsenäinen hyllyjen liike helpottaa ja parantaa pääsyä alahyllylle.



##### Integroitu pehmeä ja itsestään sulkeutuva vaimennusmekanismi

Vaimennusmekanismi tasaiseen ja äänettömään käyttöön – ei enää säilytettävien tavaroiden helisemistä.

#### ASENTAJAN EDUT



##### Työkaluton kokoonpano kiskojen ulosvedoista

Asennus ilman työkaluja kiskojen koreista.



##### 3D Ovisäätö (koskee vain etusarjakiinnitteellä olevia koreja)

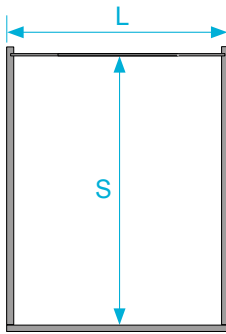
Mahdollistaa yksinkertaisen, kätevän ovisäädön, jopa kaapin asennuksen jälkeen.



##### Jälkiasennus

Voidaan asentaa olemassa oleviin kaappeihin irrottamatta työtaso.

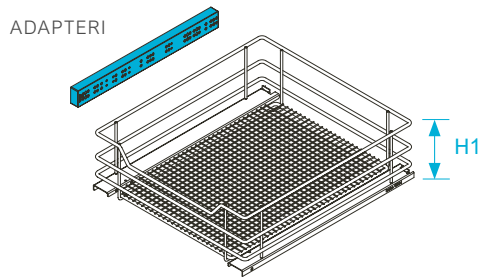
## KAAPIN MITAT



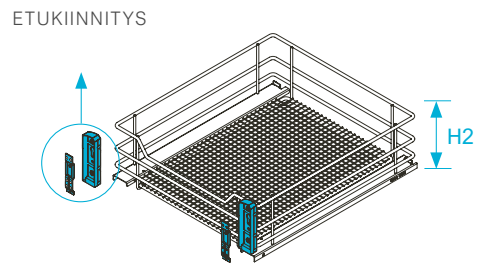
YLÄNÄKYMÄ

Kaapin leveydet (L)	Asennussyvyys (S)	Asennuskorkeus sisäinen ulosveto	Asennuskorkeus ulosveto edessä
500 mm	min. 515 mm	160 mm	185 mm
600 mm	min. 515 mm	160 mm	185 mm
800 mm	min. 515 mm	160 mm	185 mm

## KORIN MITAT



SARANOITU OVI



ETUSARJAKIINNITTEINEN

Kaapin leveydet (L)	Asennussyvyys (S)	Asennuskorkeus saranoitu ovi (H1)	Asennuskorkeus etusarjakiinnitteinen (H2)
500 mm	min. 515 mm	160 mm	-
600 mm	min. 515 mm	160 mm	185 mm
800 mm	min. 515 mm	160 mm	185 mm



## VS SUB® KORI KROMI

### SARANOITU OVI



Kaapin leveys Kuvaus

NLK

Art. Nro.

Kaapin leveys	Kuvaus	NLK	Art. Nro.
600 mm	SUB KORI SAPHIR M6 145 KROM	0657	<b>1590000953</b>
800 mm	SUB KORI SAPHIR M8 145 KROM	0657	<b>1690001521</b>

### ETUSARJAKIINNITTEINEN



Kaapin leveys Kuvaus

NLK

Art. Nro.

Kaapin leveys	Kuvaus	NLK	Art. Nro.
500 mm	SUB KORI SAPHIR M5 ETUSK. 145 KROM	0657	<b>90000947ES</b>
600 mm	SUB KORI SAPHIR M6 ETUSK. 145 KROM	0657	<b>90000959ES</b>
800 mm	SUB KORI SAPHIR M8 ETUSK. 145 KROM	0657	<b>90001527ES</b>



VS SUB® - ALAKAAPIT



## VS SUB® SINK

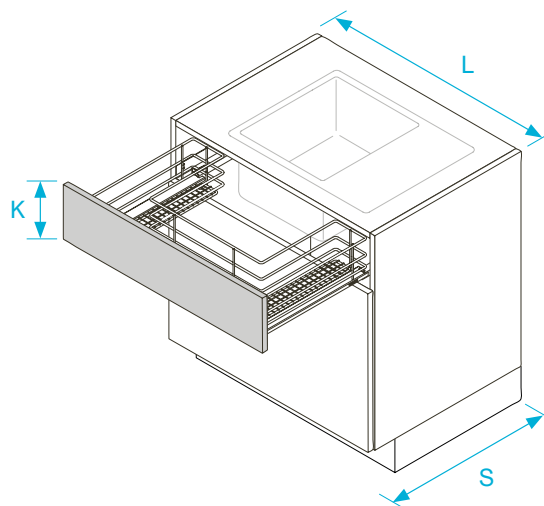
Ulosvedettävä pesualtaan laatikko, joka on täynnä mahtavuutta.

Tiskialtaassa on käyttämätöntä potentiaalia. Sen edessä ja vieressä oleva säilytystila on merkittävä. Tämän käytännöllisen ulosvedettävän mekanismin ansiosta siihen pääsee

käsiksi – itsestään sulkeutuvan ja integroidun sulkumekanismin ansiosta.

### KUVAUS

- ✓ Kaapin leveys (L): 800 mm
- ✓ Asennussyvyys (S): min. 515 mm
- ✓ Asennuskorkeus (K): 185 mm liukukiskon ja etuliitännän kanssa
- ✓ Kantavuus: max. 20 kg
- ✓ Varastomallisto: Saphir



### KULUTTAJAN EDUT



#### Mukava tilankäyttö

Käyttöön usein käyttämätön tila pesualtaan ympärillä.



#### Optimaalinen ilmankierto

Ritilähylly mahdollistaa ilman kiertämisen.

### ASENTAJAN EDUT



#### Työkaluton asennus

Työkaluton kiskojen asennus.



#### 3D Ovisäätö

Mahdollistaa yksinkertaisen, kätevän ovisäädön, jopa kaapin asennuksen jälkeen.



#### Jälkiasennus valmis

Voidaan asentaa olemassa oleviin kaappeihin irrottamatta työtasoa.

### VS SUB® SINK

Kaapin leveys

Kuvaus

NLK

Art. Nro.

800 mm

SUB KORI ALLAS SAPHIR M8 145 KROM

0657

**1790002106**



# VS ENVI® - JÄTEKAAPIN JÄRJESTELMÄT

Hygienialla, ympäristötietoisuudella ja kestävyydellä on keittiössä erityinen rooli - varsinkin jätteen hävittämisessä. Tämä vaatii järjestelmäratkaisuja, jotka ylläpitävät sekä

keittiön puhtauden että joustavan erottelun. Tuloksena ei vain oma elintilasi pysy puhtaana, vaan myös luonto.





## VS ENVI® CENTER

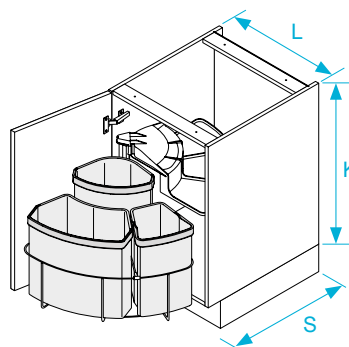
### Kokonaisvaltainen menestys hygienialle.

Keittiöjätteen käsittely vaatii luotettavia ratkaisuja, kuten seuraavat: Kun järjestelmä avataan, kansi nousee ylös ja jäteastiat liukuvat ulos; kun järjestelmä suljetaan, kansi asettuu automaattisesti paikalleen jäteastioiden päällä. Puhtaus ja

hygienia ovat ensiarvoisen tärkeitä. Jäteastiat on valmistettu korkealaatuisesta muovista, jonka sivut ovat erittäin sileät, mikä helpottaa niiden puhdistamista.

#### KUVAUS

- ✓ Kaapin leveys (L): min 500 mm
- ✓ Asennussyvyys (S): 450 mm
- ✓ Asennuskorkeus (K): min. 525 mm
- ✓ Tilavuus: 39 litraa



#### KULUTTAJAN EDUT



##### Mukava pääsy

Säiliöt liukuvat automaattisesti ulos kun oven avaa.



##### Säiliön kahvat

Pussin kiinnitykseen, helppo kuljettaa ja irrottaa jäteastiasta.



##### Automaattinen avaaminen ja sulkeminen

Kansi nousee automaattisesti ovea avattaessa.



##### Hajutiivistys

Kansi estää pahan hajun syntymisen.



##### Jäteastiat on tehty elintarvikekestävästä muovista

Sopii esimerkiksi lemmikkieläinten ruoan säilytykseen.



##### Kansi lisäsäilytystilalla

Jätepussien ja muiden pienten tavaroiden säilyttämiseen.



##### Helppo puhdistaa ja konepesun kestävä

Koko järjestelmän yksinkertainen poistaminen kaapin siivoukseen. Sileät pinnat helppoon puhdistamiseen. Jäteastiat voidaan pestä astianpesukoneessa 70°C:ssa.



##### Selkeä jätteiden lajittelu

Eriaiset jäteastiat helpottavat jätteiden lajittelua.

#### ASENTAJAN EDUT



##### Helppo asennus

Työkaluton irroitus ja asennus alkuasennuksen jälkeen.



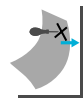
##### Jälkiasennus

Voidaan asentaa olemassa oleviin kaappeihin irrottamatta työtasoa.



##### Kädetön Asennus

Ei tarvitse huolehtia onko kätisyys oikea vai vasen, VS ENVI® Center toimii molemmiin puolin!



##### Asennusmalli asennuksen helpottamiseksi

Mittausta ei tarvita.

#### VS ENVI® CENTER

Kaapin leveydet

Kuvaus

NLK

Art. Nro.

min 500

ENVI CENTER JÄTEVAUNU 3 SANKOA

0661

2247001061



VARUSTEET  
VS ENVI® SPACE

i  
nterior  
innovation  
award  
2014

Winner

## VS ENVI® LAATIKKO

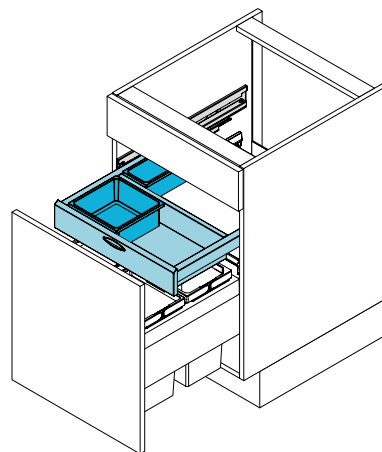
### Enemmän tilaa, enemmän järjestystä.

Mikset saisi jätökaapistasi mahdollisimman paljon irti? Tämä innovatiivinen moduuli laajentaa käyttökelpoista säilytystilaa laatikolla, jossa säilytetään siivous- ja keittiövälineitä. Vesiliitosten asennosta riippuen muovilokerot voidaan ripustaa

jauhemaalattuun metallirunkoon. Kaksi synkronoitua kiskoa mahdollistavat helpon avaamisen ja pehmeän sulkemisen.

#### KUVAUS

- ✓ Kaapin leveydet (L): 500, 600 ja 800 mm
- ✓ Asennussyvyys (S): 235 mm ilman ja 490 mm ripustuskuorilla
- ✓ Asennuskorkeus (K): 100 mm
- ✓ Tilavuus:
  - pieni muovilokero 1,2 litraa
  - iso muovilokero 2,7 litraa



#### KULUTTAJAN EDUT



##### Selkeä järjestys jätteille

Erilaiset lokerot, joissa on mahdollisuus säilyttää erilaisia keittiövälineitä.



##### Tilan optimaalinen käyttö

Vesiliitäntöjen sijainnista riippuen lokerot voidaan järjestää vastaavasti.



##### Helppo puhdistaa ja konepesun kestävä

Koko järjestelmän yksinkertainen irrotus kaapin puhdistusta varten. Sileät pinnat helppoon puhdistamiseen. Muovilokerot voidaan pestä astianpesukone 70°C asti.

#### ASENTAJAN EDUT



##### Jälkiasennus

Voidaan asentaa olemassa oleviin kaappeihin irrottamatta työtasoa.



##### Helppo asennus

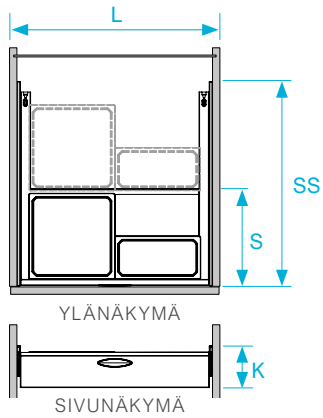
Työkaluton irrotus ja asennus alkuasennuksen jälkeen.



##### Asennusmalli asennuksen helpottamiseksi

Mittausta ei tarvita.

## KAAPIN MITAT

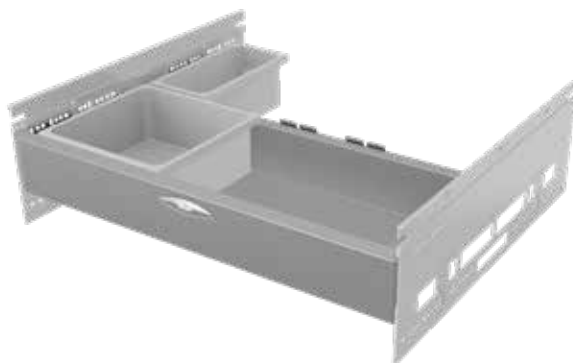


Kaapin leveydet (L)	Asennussyvyys (S)	Asennussyvyys astioilla (SS)	Asennuskorkeus (K)
500 mm	235 mm	490 mm	100 mm
600 mm	235 mm	490 mm	100 mm
800 mm	235 mm	490 mm	100 mm

## VS ENVI® -LAATIKKO 2 LOKEROA



Kaapin leveys	Kuvaus	NLK	Art. Nro.
500 mm	ENVI LAATIKKO M5	0660	<b>90006059</b>



Kaapin leveys	Kuvaus	NLK	Art. Nro.
600 mm	ENVI LAATIKKO M6	0660	<b>90006060</b>



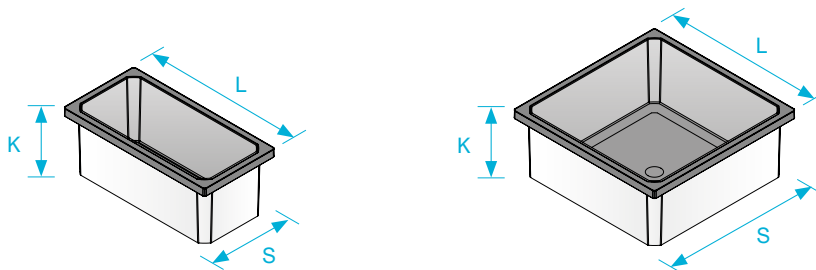
Kaapin leveys	Kuvaus	NLK	Art. Nro.
600 mm	ENVI LAATIKKO M6 GRAFIITTI	0660	<b>90007091</b>

### VS ENVI® LAATIKKO 4 LOKEROA



Kaapin leveys	Kuvaus	NLK	Art. Nro.
800 mm	ENVI LAATIKKO M8 GRAFIITTI	0660	<b>90008072</b>

### MUOVILOKEROT



Mitat	Kuvaus	NLK	Art. Nro.
100 mm (L) x 203 mm (S) x 83 mm (K)	LOKERO 102MM GRAFIITTI	0660	<b>90007093</b>
203 mm (L) x 203 mm (S) x 83 mm (K)	LOKERO 204MM GRAFIITTI	0660	<b>90007092</b>
100 mm (L) x 203 mm (S) x 83 mm (K)	LOKERO 102MM	0660	<b>90006062</b>
203 mm (L) x 203 mm (S) x 83 mm (K)	LOKERO 204MM	0660	<b>990006061</b>

■ VS ENVI® – JÄTEKAAPIN JÄRJESTELMÄT



## VS ENVI® SPACE

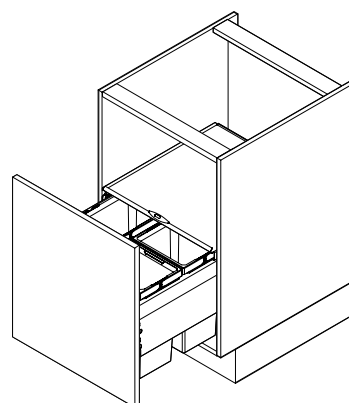
### Myös jätteet tarvitsevat tilaa.

Astiat, ruokailuvälineet, keittiövälineet ja elintarvikkeet jakavat säilytystilan keittiössä. Mutta myös jäte tarvitsee tilaa. Eri tilavuuksien ansiosta tämä tilaa säästävä järjestelmä on optimaali-

nen ratkaisu. Sangot on valmistettu korkealaatuisesta muovista ja niiden sivuseinät on erityisen helppo puhdistaa. Täysi ulosveto iskunvaimennuksen kanssa takaa hiljaisen sulkeutumisen.

#### TEKNINEN KUVAUS:

- ✓ Kaapin leveydet (L): 400, 450, 500, 600 ja 800 mm
- ✓ Asennussyvyys (S): 464 mm
- ✓ Asennuskorkeus (K): 370 mm
- ✓ Tilavuus: 20-58 litraa
- ✓ Väri vaihtoehdot: harmaa ja grafiitti



#### KULUTTAJAN EDUT



##### Selkeä järjestys jätteille

Erilaiset roska-astiat, joissa mahdollisuus varastoida erilaisia jätteitä. Joten voit helposti lajitella jätteet.



##### Synkronoidut kiskot 100 % ulostulolla

Takasäiliön helppo irroittaminen ilman, että sinun tarvitsee ensin irrottaa etusäiliötä.



##### Jatkettava jauhemaalattu kansi

Lisää säilytystilaa varten.



##### Säiliön kahvat

Säkin kiinnitykseen, helppoon kantamiseen ja roskakorien poistamiseen.



##### Säiliöt on valmistettu elintarvikekestävästä muovista

Sopii esimerkiksi lemmikkieläinten ruoan säilytykseen.



##### Integroitu pehmeä ja itsestään sulkeutuva vaimennusmekanismi

Vaimennusmekanismi tasaiseen ja äänettömään käyttöön – ei enää säilytettävien tavaroiden helisemistä.



##### Helppo puhdistaa ja konepesun kestävä

Sileät pinnat helppoon puhdistamiseen. Astiat voidaan pestä astianpesukoneessa 70°C:ssa.



##### Useita säilytysratkaisuja

Oikea koko jokaiselle.



##### Valinnaiset kansivaihtoehdot

Vakiokansi umpinainen tai biokansi aktiivihiihisuodattimella.

#### ASENTAJAN EDUT



##### Erikoisvariantti

Pöydän alle asennettaville yksiköille, joiden asennussyvyys on 310 mm.



##### 3D-oven säätö

Mahdollistaa yksinkertaisen ja kätevän oven säädön myös kaappiin asennuksen jälkeen.



##### Kiskojen järjestelmän kokoonpano ilman työkaluja

Työkaluja ei tarvita, kun järjestelmä asennetaan kiskoille.

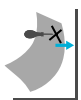


##### Käyttäväksi pesualtaan tai vetolaatikon alla



##### Jälkiasennus valmis

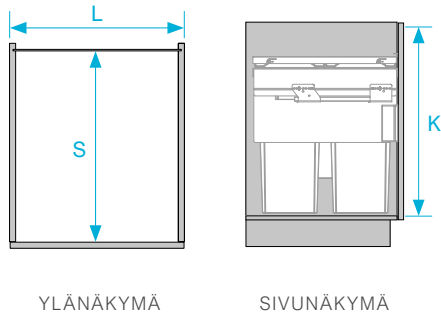
Voidaan asentaa olemassa oleviin kaappeihin irrottamatta työtasoa.



##### Asennusmalli

Mittausta ei tarvita.

## KAAPIN MITAT



Kaapin leveydet (L)	Asennussyvyys (S)	Asennuskorkeus (K)
400 mm	464 mm	370 mm
450 mm	464 mm	370 mm
500 mm	464 mm	370 mm
600 mm	464 mm	370 mm
800 mm	464 mm	370 mm

## VS ENVI® SPACE 2 SANKOJA

Kaapin leveys	Kuvaus	NLK	Art. Nro.
400 mm	VS ENVI® SPACE JÄTEVAUNU M4 2 sankoa 10L	0658	<b>1847001111</b>



Kaapin leveys	Kuvaus	NLK	Art. Nro.
450 mm	VS ENVI® SPACE JÄTEVAUNU M4,5 2 sankoa 16L	0658	<b>1947001112</b>



Kaapin leveys	Kuvaus	NLK	Art. Nro.
600 mm	VS ENVI® SPACE JÄTEVAUNU M6 2 sankoa 22L	0658	<b>21A47001118</b>



## VS ENVI® SPACE 3 SANKOA

Kaapin leveys	Kuvaus	NLK	Art. Nro.
500 mm	VS ENVI® SPACE JÄTEVAUNU M5 2 sankoa 10 L + 1 sanko 16L	0658	<b>2047001114</b>



Kaapin leveys	Kuvaus	NLK	Art. Nro.
600 mm	VS ENVI® SPACE JÄTEVAUNU M6 2 sankoa 10L + 1 sanko 16L	0658	<b>2147001117</b>



Kaapin leveys	Kuvaus	NLK	Art. Nro.
600 mm	VS ENVI® SPACE JÄTEVAUNU M6 GRAFIITTI 2 sankoa 10L + 1 sanko 16L	0658	<b>90007097</b>



## VS ENVI® SPACE 4 SANKOA

Kaapin leveys	Kuvaus	NLK	Art. Nro.
800 mm	VS ENVI® SPACE JÄTEVAUNU M8 GRAFIITTI 2 sankoa 10L + 2 sankoa 16L	0658	<b>90008703</b>



## IRTOSANGOT

Kuvaus	NLK	Art. Nro.
VS ENVI® SPACE SANKO 10 L	0658	<b>91001290</b>



Kuvaus	NLK	Art. Nro.
VS ENVI® SPACE SANKO 16 L	0658	<b>91001291</b>



Kuvaus	NLK	Art. Nro.
VS ENVI® SPACE SANKO 22 L	0658	<b>91001292</b>



■ VS ENVI® – JÄTEKAAPIN JÄRJESTELMÄT

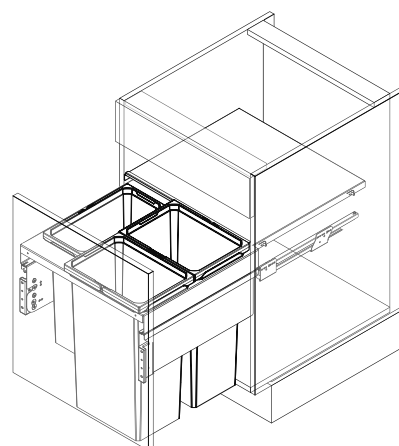


## VS ENVI® SPACE XX PRO

### Suuri apu pienessä kaapissa.

Jätteiden lajittelu on iso aihe pienessäkin keittiössä. Tämän ratkaisun ansiosta se ei kuitenkaan ole suuri ongelma. Mekanismi on itsestäänsulkeutuva ja varustettu hidastimella, siihen mahtuu suuria astioita jopa pieniin

keittiön kaappeihin. Järjestelmää voidaan käyttää suoraan työtason alla, mikä mahdollistaa jätteiden helpon siivoamisen suoraan työtasolta.



#### KUVAUS

- ✓ Kaapin leveydet (L): 500 ja 600 mm
- ✓ Asennuskorkeus (K): min. 580 mm
- ✓ Asennussyvyys (S): 480 mm tai min. 520 mm
- ✓ Tilavuus: 70 tai 90 litraa
- ✓ Värivaihtoehto: harmaa

#### KULUTTAJAN EDUT



##### Selkeä järjestys jätteille

Erilaiset jätteastiat, joissa mahdollisuus varastoida erilaisia jätteitä. Joten voit helposti lajitella jätteet.



##### Jauhemaalattu kansi

Lisää säilytystilaa varten.



##### Helppo puhdistaa ja konepesun kestävä

Sileät pinnat helppoon puhdistamiseen. Sangot voidaan pestä astianpesukoneessa 70°C:ssa.



##### Valinnaiset kansivaihtoehdot

Vakiokansi umpinainen tai biokansi aktiivihiihiinsuodattimella.



##### Säiliöt on valmistettu elintarvikekestävästä muovista

Sopii esimerkiksi lemmikkieläinten ruoan säilytykseen.



##### Synkronoidut kiskot 100% ulostulolla

Takasäiliön helppo irrottaminen ilman, että sinun tarvitsee ensin irrottaa etusäiliötä.



##### Useita säilytys ratkaisuja

Oikea koko jokaiselle.



##### Säiliön kahvat

Säkin kiinnitykseen, helppoon kantamiseen ja roskakorien poistamiseen.



##### Integroitu pehmeä ja itsestään sulkeutuva vaimennusmekanismi

Vaimennusmekanismi tasaiseen ja äänettömään käyttöön – ei enää säilytettävien tavaroiden helisemistä.

#### ASENTAJAN EDUT



##### Kiskojen järjestelmän kokoonpano ilman työkaluja

Työkaluja ei tarvita, kun järjestelmä asennetaan kiskoille.



##### Asennusmalli

Mittausta ei tarvita.



##### Jälkiasennus valmis

Voidaan asentaa olemassa oleviin kaappeihin irrottamatta työtasoa.



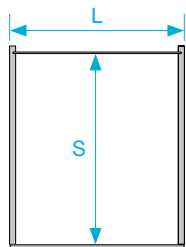
##### 3D-oven säätö

Mahdollistaa yksinkertaisen ja kätevän ovensäädön myös kaappiin asennuksen jälkeen.

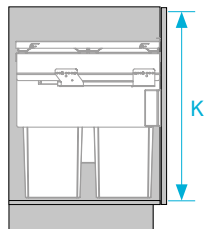


##### Käytettäväksi työtason tai vetolaatikon alla

## KAAPIN MITAT



YLÄNÄKYMÄ



SIVUNÄKYMÄ

Kaapin leveydet (L)	Asennussyvyys (S)	Asennuskorkeus (K)
500 mm	min. 515 mm	min. 580 mm
600 mm	min. 515 mm	min. 580 mm

### VS ENVI® SPACE XX PRO 2 SANKOA



Kaapin leveys	Kuvaus	NLK	Art. Nro.
500 mm	ENVI SPACE XX JÄTEV. M5 2SANKO	0659	<b>90005907</b>

### VS ENVI® SPACE XX PRO 3 SANKOA

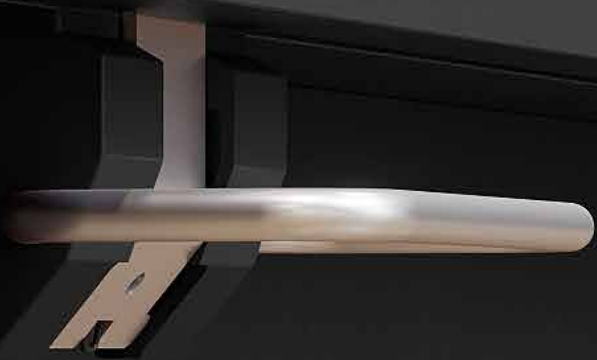


Kaapin leveys	Kuvaus	NLK	Art. Nro.
600 mm	ENVI SPACE XX JÄTEV. M6 3SANKO	0659	<b>990005906</b>



LISÄOSIA

VS ENVI® SPACE &  
VS ENVI® SPACE XX PRO



## VS ENVI® KICK

### Polkaise auki.

Mekanismi pehmeään ja mukavaan ulosvedettävien ovien avaamiseen, kuten VS ENVI® Space. Ergonomisesti muotoiltu askelma avaa säiliöjärjestelmän

kokonaan pienellä vaivalla. Avausmekanismi palaa automaattisesti aloitusasentoonsa.

### KUVAUS

✓ Sokkelin vähimmäiskorkeus: 70 mm

### KAAPIN MITAT



#### Hands-Free oven avaaminen

Laatikoiden tai ovella varustettujen mekanismien kätevään handsfree-avaukseen.



#### Säästää aikaa

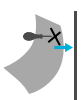
Molemmat kädet täynnä? Älä laske mitään! Käytä vain VS ENVI® Kick avataksesi.



#### Ei melua

Käytössä hiljainen.

### ASENTAJAN EDUT



#### Asennusmalli helppoa asennusta varten

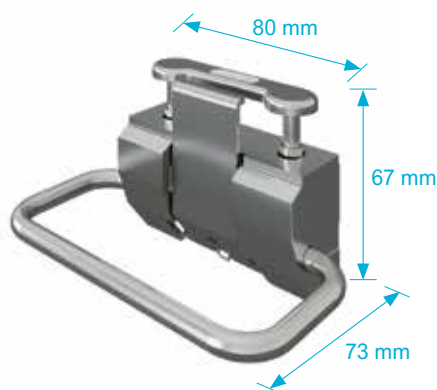
Mittausta ei tarvita.



#### Jälkiasennus

Voidaan asentaa olemassa oleviin kaappeihin irrottamatta työtasoa.

### TUOTTEEN MITAT



### VS ENVI® KICK

Kuvaus

NLK

Art. Nro.

ENVI KICK JÄTEV. AVAUSP. KROM

0658

90006930

COR



# VS COR<sup>®</sup> - KULMAKAAPIT

Kulmakaappi ei ole vain nurkkaan sijoitettu kaappi. Tällä konseptuaalisella lähestymistavalla olemme kehittäneet kaappiratkaisuja, jotka eivät vain hyödynnä optimaalisesti kulma-

tiloja, vaan asettavat kulman keittiökokemuksen keskipisteeseen. Tuloksena avaamme näkymättömiä näkökulmia keittiöön ja annamme ihmisten kokea tilaa uudella tavalla.



GERMAN  
DESIGN  
AWARD  
WINNER  
2018



# CORNERSTONE® MAXX

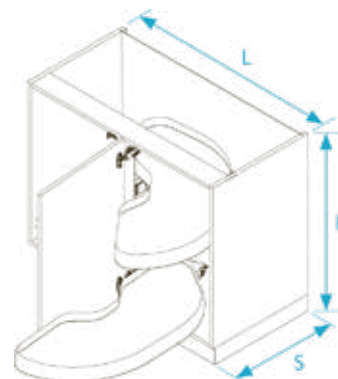
## MAXXIMI innovaatioissa.

Kun avaat kulmakaapin keittiössäsi tarvitset mekanismin, jonka kaikki sisältö on saatavilla yhdellä avauksella - viereisiä kaappeja häiritsemättä. CORNERSTONE® MAXX on juuri sellainen. Suoraan ulottuva kinematiikka energian varastointi-

tuella, kelluva muotoilu, leveät, vakaat hyllypinnat ja yksinkertainen asennus. Tämän seurauksena keittiösi uudistuu kaikilta osin.

### KUVAUS

- ✓ Kaapin leveys (L): 1000 mm
- ✓ Ovien leveydet: 500 mm
- ✓ Asennussyvyys (S): min. 490 mm
- ✓ Asennuskorkeus (K): 650 - 850 mm
- ✓ Kantavuus: max. 25 kg per hylly
- ✓ Varastointiversio: Premea



### KULUTTAJAN EDUT

**PAM**  
POWER ASSISTED MOVEMENT  
**PAM: Power Assisted Movement**  
Kaksisuuntainen avustinmekanismi tekee kaapin avaamisesta ja sulkemisesta erittäin helppoa.

**Riippumaton hyllyjen liike**  
Hylly liikkuu alahyllystä riippumatta, mikä mahdollistaa helpon pääsyn kumpaankin.

**Ilmava design**  
Tee keittiöstäsi todellinen katseenvangitsija perheen ja ystävien tapaamiseen.

**Säädettävä korkeus**  
Jokainen hyllylevy on helposti säädettävissä ylös- tai alaspäin, joten voit räätälöidä oman CORNERSTONE® MAXXin makusi ja tarpeidesi mukaan.

### ASENTAJAN EDUT

**Asennus kätsyydestä riippumatta**  
Sinun ei tarvitse huolehtia oikea- tai vasenkätisistä asennuksista, CORNERSTONE® MAXX toimii molempiin suuntiin!

**Vähemmän osia – vähemmän varastointia**  
Järjestelmä koostuu vain kolmesta osasta.

**Easy-Fit**  
Hyllyjen asennus ilman työkaluja tukivarsiin.

**L-Liike**  
Tämä ainutlaatuinen hyllyjen liike mahdollistaa helpon pääsyn viereisiin kaappeihin.

**Kantavuus 25kg per hylly**  
Mahdollistaa raskaiden lautaspinojen, pannujen ja muiden astioiden säilyttämisen.

**Integroitu pehmeä ja itsestään sulkeutuva vaimennusmekanismi**  
Vaimennusmekanismi tasaiseen ja äänettömään käyttöön – ei enää säilytettävien tavaroiden helisemistä.

### Mukana asennusmalli helppoa asennusta varten

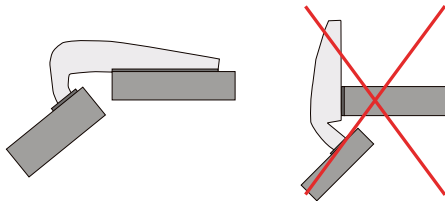
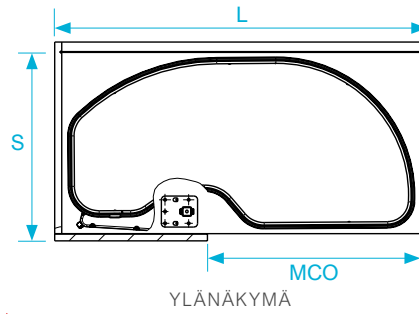
Mittaa aukko ja aseta asennusmallin mukaisesti kaappiin. Erinomaiset tulokset minuuteissa.

**Kolme yksinkertaista asennusvaihetta**  
Helppoa ja nopeaa asennusta varten.

### Jälkiasennus

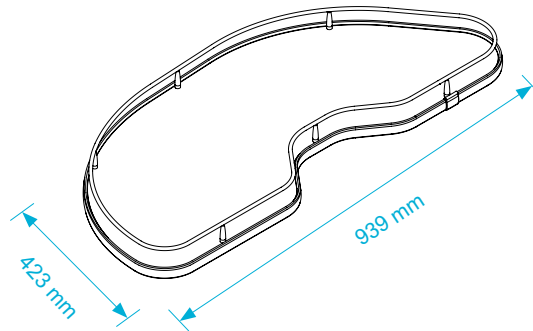
Voidaan asentaa olemassa olevaan kaappiin ilman, että työtasoa irrotetaan.

## KAAPIN MITAT



Kaapin leveydet (L)	Oven leveys (MCO)	Asennussyvyys (S)	Asennuskorkeus
1000 mm	500 mm	min.490 mm	650 mm - 850 mm

## HYLLYJEN MITAT



## CORNERSTONE® MAXX PREMEA GRAFIITTI



VASENKÄTINEN VERSIO

OIKEAKÄTINEN VERSIO

Kaapin leveys	Kuvaus	NLK	Art. Nro.
1000 / 496 mm	CORNER MAXX MEK. OIK. 2HYLLY GRAFIITTI	0663	<b>97549CMOIK500GRA</b>
1000 / 496 mm	CORNER MAXX MEK. VAS. 2HYLLY GRAFIITTI	0663	<b>97549CMVAS500GRA</b>

CORNERSTONE® MAXX **PREMEA KROMI**



VASENKÄTINEN VERSIO



OIKEAKÄTINEN VERSIO

Kaapin leveys

Kuvaus

NLK

Art. Nro.

1000 / 496 mm

CORNER MAXX MEK. OIK. 2HYLLY KROM

0663

**97432CMOIK500KR**

1000 / 496 mm

CORNER MAXX MEK. VAS. 2HYLLY KROM

0663

**97432CMVAS500KR**





## CORNERSTONE® SWING

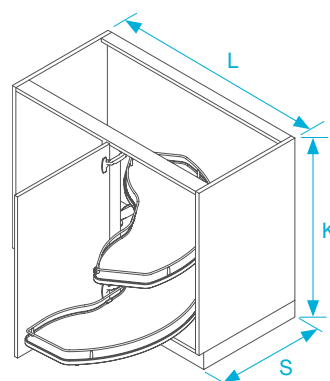
### Kulma keskellä.

CORNERSTONE® Swing -karuselli siirtää koko sisällön yksikön eteen ja avaa näin täysin uusia suunnittelunäkymiä. Hyllyt kääntyvät ulos mukavalle etäisyydelle kaapista; kaikki on käden ulottuvilla. Jokainen hylly voidaan kiinnittää halutulle

korkeudelle ja hyllyt katoavat takaisin kalusteen sisään, kun ovi suljetaan.

#### KUVAUS

- ↘ Kaapin leveydet (L): 900 ja 1000 mm
- ↘ Ovien leveydet: 400, 450 ja 500 mm
- ↘ Asennussyvyys (S): min.490 mm
- ↘ Asennuskorkeus (K): min. 610 mm - 650 mm ja min. 691 mm - 730 mm
- ↘ Minimi asennuskorkeus: 610 - 770 mm
- ↘ Kantavuus: max. 18 kg per hylly
- ↘ Varastomallisto: Premea



#### KULUTTAJAN EDUT



##### Riippumaton hyllyjen liike

Helpottaa pääsyä alempaan hyllytasoon.



##### Oveen asennettu alempi hylly

Alempi hylly on kiinnitetty oveen ja seuraa sitä, kun ovi avataan - molemmat hyllyt sulkeutuvat oven sulkeutuessa.



##### L-Liike

Tämä ainutlaatuinen hyllyjen liike mahdollistaa helpon pääsyn viereisiin kaappeihin.



##### Integroitu pehmeä ja itsestään sulkeutuva vaimennusmekanismi

Vaimennusmekanismi tasaiseen ja äänettömään käyttöön – ei enää säilytettävien tavaroiden helisemistä.

#### ASENTAJAN EDUT



##### Asennus käteisyydestä riippumatta

Sinun ei tarvitse huolehtia oikea- tai vasenkätisistä asennuksista, CORNERSTONE® Swing toimii molempiin suuntiin!



##### Mukana asennusmalli helppoa asennusta varten

Mittaa aukko ja asetu sitten asennusmallissa olevan nuolen kohdalle. Erinomaiset tulokset minuuteissa.



##### Jälkiasennus valmis

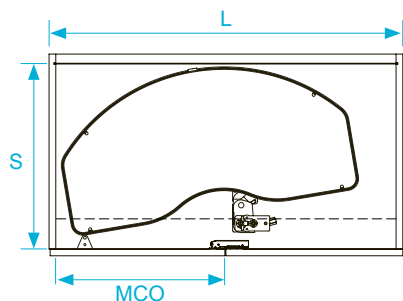
Voidaan asentaa olemassa olevaan kaappiin ilman, että työtasoa irrotetaan.



##### Helppo kokoonpano

Vain tukitanko tarvitsee asentaa.

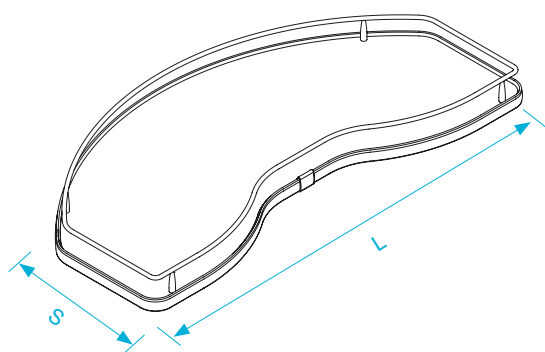
## KAAPIN MITAT



YLÄNÄKYMÄ

Kaapin leveydet (L)	Oven leveys (MCO)	Asennussyvyys (S)	Asennuskorkeus
900 mm	450 mm	min. 490 mm	min. 610 mm - 650 mm
1000 mm	500 mm	min. 490 mm	min. 691 mm - 730 mm

## HYLLYJEN MITAT



Oven leveys (MCO)	Leveys (L)	Syvyys (S)	Korkeus
450 mm	776 mm	376 mm	61 mm
500 mm	816 mm	406 mm	61 mm

## CORNERSTONE® SWING HIDASTIN

Kuvaus

NLK

Art. Nro.

CORNER SWING HIDASTIN

06621

**90008183**



CORNERSTONE® SWING **PREMEA KROMI**



VASENKÄTINEN VERSIO



OIKEAKÄTINEN VERSIO

Kaapin leveys	Kuvaus	NLK	Art. Nro.
900 / 396 mm	CORNER SWING MEKANISMI 396 KROM	06621	<b>98107CS396KR</b>
900 / 446 mm	CORNER SWING MEKANISMI 446 KROM	06621	<b>98108CS446KR</b>
1000 / 496 mm	CORNER SWING MEKANISMI 496 KROM	06621	<b>98109CS496KR</b>



## VS COR® WHEEL PRO

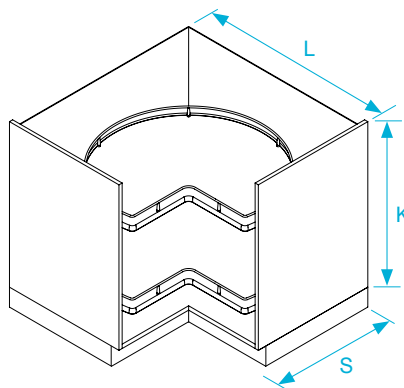
### Kaikki pyörii sinun ympärilläsi.

Mitä tulee keittiön kulmiin, mitä enemmän säilytystilaa on saatavilla, sitä parempi. Siksi tässä kulmakaappiratkaisussa ei ole keskitettyä, tilaa vievää pystyputkea, mikä antaa sinulle jopa 20 prosenttia enemmän säilytystilaa – isoille keittiövälineille.

Jalustat pysyvät vakaina kulkemalla kaapin läpi poikittain. Piilotettu mekanismi tukee myös esteettistä vaikutelmaa.

#### KUVAUS

- ✓ Kaapin leveys (L): 900 x 900 mm
- ✓ Sivuasennussyvyys (S): min. 490 mm
- ✓ Asennuskorkeus (K): min. 650 mm
- ✓ Kantavuus: max. 27,5 kg per hylly
- ✓ Yksikköversio: 3/4
- ✓ Varastomallisto: Premea



#### KULUTTAJAN EDUT



##### Optimaalinen pääsy

Jopa takana oleviin esineisiin pääsee helposti käsiksi.



##### Ei tankoa keskellä

Ainutlaatuinen design antaa vaikutelman, että hyllyt kelluvat ilmassa ja tarjoavat jopa 20 % enemmän säilytystilaa.



##### Säädettävä korkeus

Jokainen hylly on helposti säädettävissä ylös- tai alaspäin, joten voit räätälöidä oman VS COR® Wheel Pron makusi ja tarpeidesi mukaan.



##### Korkea kantavuuskapasiteetti

Jokaisen hyllyn kantavuus jopa 27,5 kg.



##### Ilmava design

Piilotetut tukivarret ja ilman keskitankoa keittiöstäsi tulee todellisen katseenvangitsijan perheen ja ystävien kanssa tapaamiseen.

#### ASENTAJAN EDUT



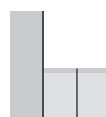
##### EasyFit

Hyllyjen asennus ilman työkaluja tukivarsiin ja tukivarret sivurautoihin.



##### Jälkiasennus

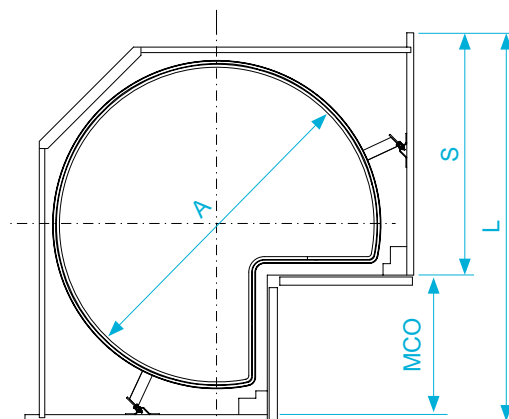
Voidaan asentaa olemassa olevaan kaappiin ilman, että työtasoa irrotetaan.



##### Ala- ja yläkaapeille

Voidaan asentaa paitsi alakaappiin myös korkeisiin kaappeihin.

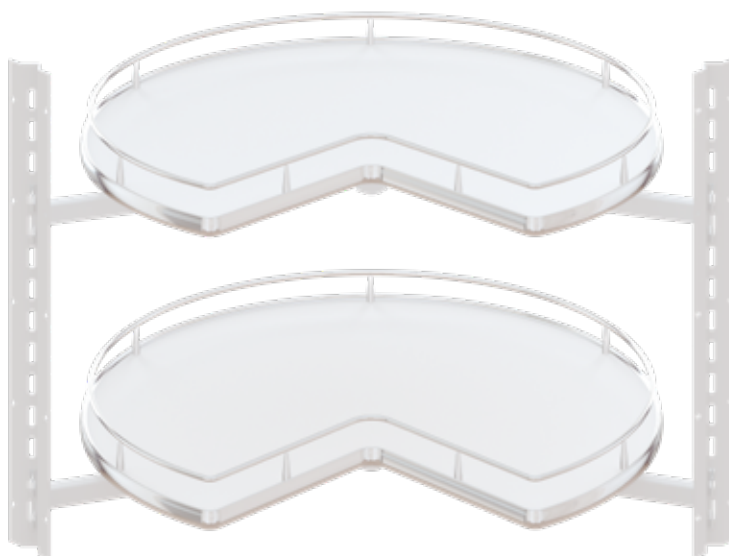
## KAAPIN MITAT



YLÄNÄKYMÄ

Kaapin leveydet (L)	Kaapin avaus (MCO)	Asennussyvyys (S)	Asennuskorkeus	Halkaisija (A)
900 x 900 mm	335 mm	min. 490 mm	min. 650 mm	760 mm

## VS COR® WHEEL PRO **PREMEA KROMI**



Kaapin leveys	Kuvaus	NLK	Art. Nro.
900 x 900 mm	COR WHEEL PRO M9x9 D760 KROMI	0669	<b>30A90003855</b>





## VS COR® FOLD

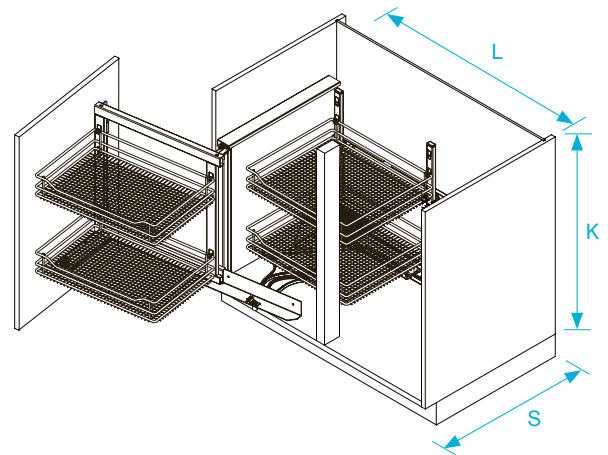
### Muuttaa taitteen keittiökullaksi.

Riippumatta siitä, mitä olet varastoinut kulmakaappiin – tällä ratkaisulla pääset siihen helposti käsiksi. Avattaessa oven korit kääntyvät sujuvasti ulos ja helpottavat pääsyä takakoriin,

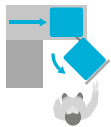
joka siirtyy automaattisesti etuosaan. Integroidun hidastimen sisältävä itsesulkeutuva mekanismi sulkeutuu lähes äänettömästi.

#### KUVAUS

- ✓ Kaapin leveydet (L): min. 900 mm
- ✓ Oven leveydet: min. 400 mm
- ✓ Asennussyvyys (S): min. 485 mm
- ✓ Asennuskorkeus (K): min. 530 mm
- ✓ Kantavuus:
  - Etukori: max. 8 kg
  - Takakorit: 9.5 kg kukin
  - Kokonaiskantavuus: max. 35 kg
- ✓ Varastomallisto: Saphir and Premea



#### KULUTTAJAN EDUT



##### Mukava pääsy

Takakorit siirtyvät automaattisesti eteen, oven avaamisen yhteydessä.



##### Täydellinen näkyvyys yhdellä vedolla

Avaa ovi ja jokainen esine on heti näkyvissä.



##### Säästää aikaa

Sinun ei tarvitse liikkua jatkuvasti tavaroiden ympärillä löytääksesi tarvitsemasi tuotteet – kaikki on säilytetty helposti saatavilla muodossa.



##### Säädettävä korkeus

Jokainen kori on helposti säädettävissä ylös- tai alaspäin, jolloin voit räätälöidä oman VS COR® Foldin makusi ja tarpeidesi mukaan.



##### Integroitu pehmeä ja itsestään sulkeutuva vaimennusmekanismi

Vaimennusmekanismi tasaiseen ja äänettömään käyttöön – ei enää tallennettujen tavaroiden helisemistä.

#### ASENTAJAN EDUT



##### Helppo asennus

Kiinnitä mekanismi ilman mittausta, kiinnitä vain asennettuun runkoon.



##### Jälkiasennus

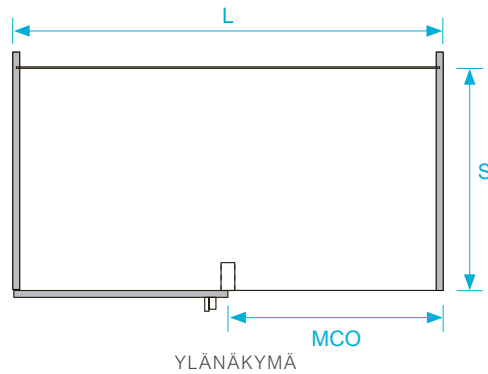
Voidaan asentaa olemassa olevaan kaappiin ilman, että työtasoa irrotetaan.



##### EasyFit

Työkaluton etulevyn asennus edestä.

## KAAPIN MITAT



Kaapin leveydet (L)

Kaapin avaus (MCO)

Asennussyvyys (S)

Asennuskorkeus

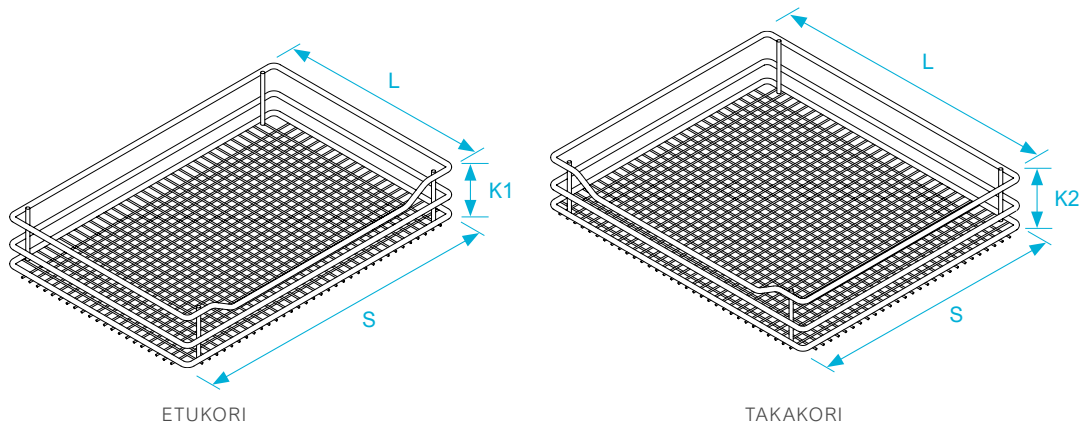
900 mm

min. 450 mm

min. 485 mm

min. 530 mm

## TUOTTEEN MITAT



Korin koko | 900 / 495mm

Leveys (L)

Syvyys (S)

Saphir korkeus (K1)

Premea korkeus (K2)

Etukori

305 mm

450 mm

75 mm

84 mm

Takakori

370 mm

330 mm

75 mm

84 mm

Korin koko | 900 / 395mm

Leveys (L)

Syvyys (S)

Saphir korkeus (K1)

Premea korkeus (K2)

Etukori

230 mm

450 mm

75 mm

84 mm

Takakori

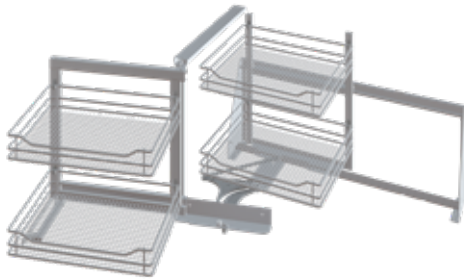
370 mm

330 mm

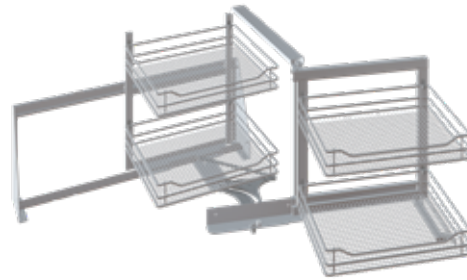
75 mm

84 mm

**VS COR® FOLD SAPHIR KROMI**



VASENKÄTINEN VERSIO



OIKEAKÄTINEN VERSIO

Kaapin leveys	Kuvaus	NLK	Art. Nro.
900 / 496 mm	COR FOLD SAPHIR HIDAST.495 VAS	0667	<b>2790003188</b>
900 / 496 mm	COR FOLD SAPHIR HIDAST.495 OIK	0667	<b>2890003187</b>

**VS COR® FOLD PREMEA KROMI**



VASENKÄTINEN VERSIO



OIKEAKÄTINEN VERSIO

Kaapin leveys	Kuvaus	NLK	Art. Nro.
900 / 496 mm	COR FOLD PREMEA HIDAST.495 VAS	0667	<b>2990003300</b>
900 / 496 mm	COR FOLD PREMEA HIDAST.495 OIK	0667	<b>3090003301</b>

**VS COR® FOLD PREMEA GRAFIITTI**



VASENKÄTINEN VERSIO



OIKEAKÄTINEN VERSIO

Kaapin leveys	Kuvaus	NLK	Art. Nro.
900 / 396 mm	COR FOLD PREMEA HIDAST.396 VAS GRAFIITTI	0667	<b>96012CF0VAS396PREGRA</b>
900 / 396 mm	COR FOLD PREMEA HIDAST.396 OIK GRAFIITTI	0667	<b>96013CF00IK396PREGRA</b>



## VS COR® FLEX

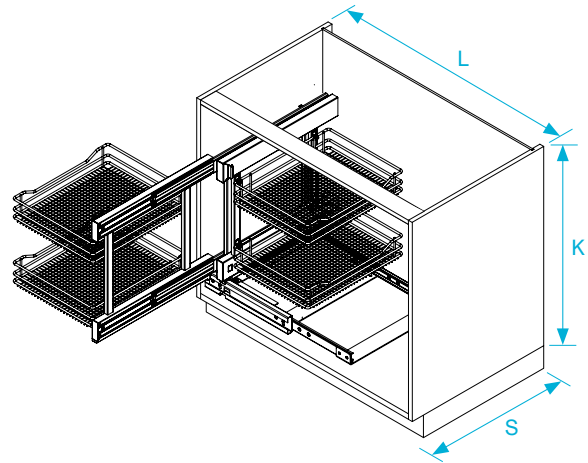
### Pääsy joka nurkkaan.

Suurinkin säilytystila on turha, jos siihen ei pääse käsiksi. Siksi tämä järjestelmä mahdollistaa täydellisen pääsyn kaapin sisältöön ja muuttaa jokaisen kulman toimivaksi tilaksi. Asennus

tapahtuu ilman kätsyyttä: kiinnitetty kulmakaapin pohjaan.

#### KUVAUS

- ↘ Kaapin leveydet (L): 900, 1000 ja 1200 mm
- ↘ Oven leveydet: 450 - 600 mm
- ↘ Asennussyvyys (S): min. 480, 500 ja 515 mm
- ↘ Asennuskorkeus (K): min. 530 mm
- ↘ Kantavuus: max. 32 kg
- ↘ Varastomallisto: Saphir

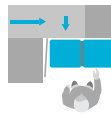


#### KULUTTAJAN EDUT



##### Maksimaalinen pääsy

Ainutlaatuinen design mahdollistaa helpon pääsyn 100 %:iin kaapista.



##### Lukitusjärjestelmä

Tämä mekanismi mahdollistaa vain halutun liikkeen, mikä estää hyllyjen tahattoman sulkeutumisen ja mahdollisen vaurioitumisen ympäröiville kaappeille.



##### Integroitu pehmeä ja itsestään sulkeutuva vaimennusmekanismi

Vaimennusmekanismi tasaiseen ja äänettömään käyttöön – ei enää säilytettävien tavaroiden helisemistä.

#### ASENTAJAN EDUT



##### Asennus kätsyydestä riippumatta

Sinun ei tarvitse huolehtia oikea- tai vasenkätisistä asennuksista, VS COR® Flex toimii molempiin suuntiin!



##### Mukana asennussabluuna helppoa asennusta varten

Mittaa aukko ja asetu sitten asennusmallissa olevan nuolen kohdalle. Erinomaiset tulokset minuuteissa.



##### Helppo pohjakiinnitys asennus

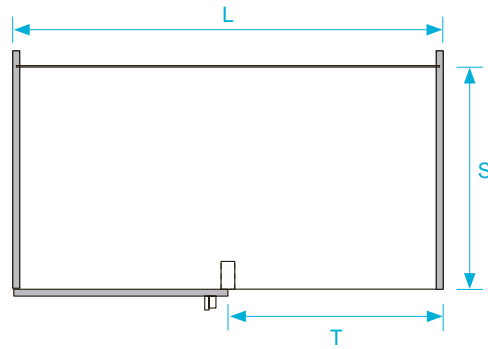
Vain muutama ruuvi kiinnittää mekanismin kaappiin, ja VS COR® Flex on valmis toimintaan!



##### Jälkiasennus

Voidaan asentaa olemassa olevaan kaappiin ilman että työtasoa irrotetaan.

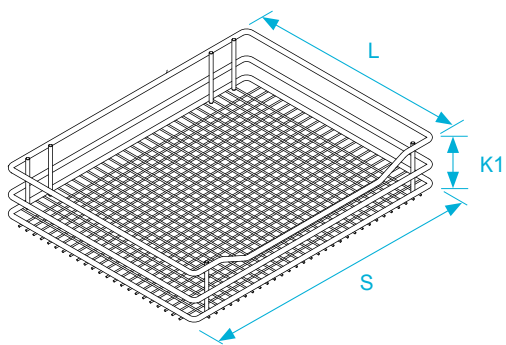
## KAAPIN MITAT



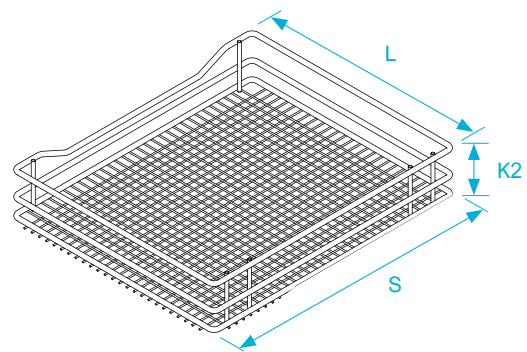
YLÄNÄKYMÄ

Kaapin leveydet (L)	Oven leveys (T)	Asennussyvyys (S)	Asennuskorkeus
900 mm	min. 450 mm	min. 480 mm	min. 530 mm
1000 mm	min. 500 mm	min. 500 mm	min. 530 mm
1200 mm	min. 600 mm	min. 515 mm	min. 530 mm

## TUOTTEEN MITAT



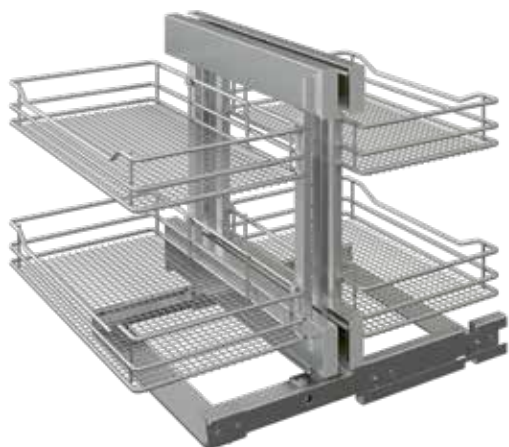
ETUKORI



TAKAKORI

Korin koko	Leveys (L)	Syvyys (S)	Korin koko	Leveys (L)	Syvyys (S)	Korin koko	Leveys (L)	Syvyys (S)
900 mm			1000 mm			1200 mm		
Etukori	280 mm	415 mm	Etukori	350 mm	415 mm	Etukori	350 mm	415 mm
Takakori	280 mm	415 mm	Takakori	325 mm	415 mm	Takakori	400 mm	415 mm

VS COR® FLEX SAPHIR KROMI



VASENKÄTINEN VERSIO



OIKEAKÄTINEN VERSIO

Kaapin leveys	Kuvaus	NLK	Art. Nro.
900 / 446 mm	COR FLEX MEK. M9 446 SAPHIR KROM	0668	<b>96114CFM9446SP</b>
1000 / 496 mm	COR FLEX MEK. M10 496 SAPHIR KROM	0668	<b>96115CFM10496SP</b>
1200 / 596 mm	COR FLEX MEK. M12 596 SAPHIR KROM	0668	<b>96116CFM12596SP</b>

VS  
TAL



# VS TAL<sup>®</sup> - KORKEAT KAAPIT

Tyylikäs korkea kaappi on portti hyvään keittiöelämään. Elintarvikkeiden säilytyskaappina tai keittiövälineiden käytännöllisenä säilytysvaihtoehtona se parantaa merkittävästi työ-

tehoa ja elämänlaatua. Kapeat raot tai pienet avautumiskulmat eivät ole este huippukaappiratkaisujemme tiellä.

VS TAL® – KORKEAT KAAPIT



## VS TAL® LARDER

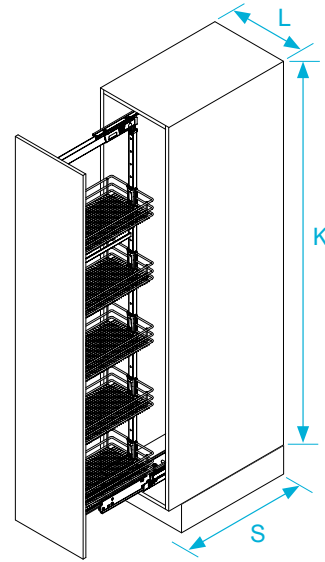
### Varastosi esteettömässä säilytystilassa.

Jokainen keittiö tarvitsee hieman eleganssia. Mekanismi on itsestään sulkeutuva ja sisältää hidastimen, näin mekanismi aukeaa ja sulkeutuu äänettömästi ja helposti. Kehyksen ja etu-

levynkiinnittimien pinnat ovat maalattu tasaisen laadukkaalla kaksoisjauhemaalilla.

#### KUVAUS

- ✓ Kaapin leveydet (L): 300, 400 ja 500 mm
- ✓ Asennussyvyys (S): 500 mm
- ✓ Asennuskorkeus (K): 1200-1950 mm
  - VS TAL® Larder 3: 1200-1450 mm (3 koria)
  - VS TAL® Larder 5: 1700-1950 mm (5 koria)
- ✓ Kantavuus: max. 80 kg
- ✓ Kokonaiskantavuus: max. 120 kg
- ✓ Varastomallisto: Saphir, Premea, Artline ja Planero®



#### KULUTTAJAN EDUT


- 

**Optimaalinen pääsy**  
Täysi ulostulo mahdollistaa helpon pääsyn sekä taakse että eteen säilytettyihin tuotteisiin.
- 


**Täydellinen näkyvyys yhdellä vedolla**  
Avaa ovi ja jokainen esine on heti näkyvissä
- 

**Säädettävä korkeus**  
Jokainen hylly on helposti säädettävissä ylös- tai alaspäin, joten voit mukauttaa oman VS TAL® Larderisi makusi ja tarpeidesi mukaan.
- 


**Raskasta melua rajoittavat rullakiskot**  
VS TAL® Larder avautuu ja sulkeutuu vaivattomasti ja hiljaisesti jopa täyteen kuormitettuna.

- 

**Säästää aikaa**  
Kun kaikki tavarat ovat helposti kätesi ulottuvilla.


- 


**Integroitu pehmeä ja itsestään sulkeutuva vaimennusmekanismi**  
Vaimennusmekanismi tasaiseen ja äänettömään käyttöön – ei enää säilytettävien tavaroiden helisemistä.

- 


**Synkronoidut ylä- ja alakiskojen pysähdykset**  
Huoltovapaa, ei enää epäsynkronoituja kiskoja.

#### ASENTAJAN EDUT


- 

**Jälkiasennus**  
Voidaan asentaa olemassa oleviin kaappeihin.
- 

**3D oven säätö**  
Yksinkertainen, nopea ja ongelmaton säätö myös asennuksen jälkeen! Ylös, alas, vasemmalle, oikealle, sisään ja ulos säädöt saavutetaan yksinkertaisella ruuvitaltan käänöksellä.

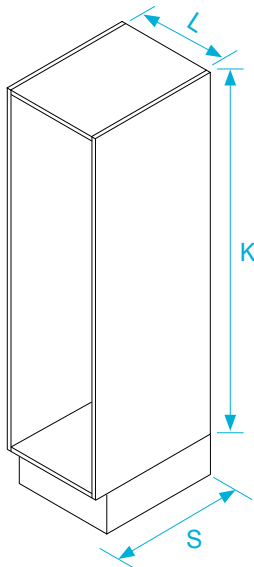
- 

**EasyFit**  
Itselukittuva järjestelmä kiskon asentamiseen ilman työkaluja ylä- ja alakiskoon.

- 

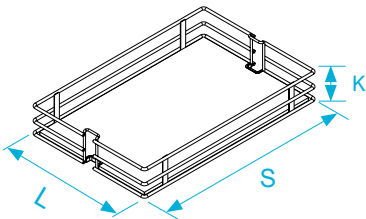
**Kolme, neljä tai viisi lokerovaihtoehtoa**  
Ihanteellisesti korkeampien ja matalampien kaappitilojen hyödyntämiseen.

## KAAPIN MITAT



Kaapin leveydet (L)	Asennussyvyys (S)	Asennuskorkeus 3 (K)	Asennuskorkeus 5 (K)
300 mm	500 mm	1200 mm - 1450 mm	1700 mm - 1950 mm
400 mm	500 mm	1200 mm - 1450 mm	1700 mm - 1950 mm
500 mm	500 mm	1200 mm - 1450 mm	1700 mm - 1950 mm

## KORIN MITAT



Kaapin leveydet	Korin leveys (L)	Korin syvyys (S)	Korin syvyys (S) Planero®	Korin korkeus (K)
300 mm	250 mm	460 mm	440 mm	80 mm
400 mm	350 mm	460 mm	440 mm	80 mm
500 mm	450 mm	460 mm	440 mm	80 mm

## VS TAL® LARDER SAPHIR 3 KORJA KROMI

Kaapin leveys	Kuvaus	NLK	Art. Nro.
300 mm	TAL LARDER MEK. M3 1200-1450 SAPHIR 3 KROMI	0670	<b>9510MTLM3SAPKR</b>
400 mm	TAL LARDER MEK. M4 1200-1450 SAPHIR 3 KROMI	0670	<b>9511MTLM4SAPKR</b>
500 mm	TAL LARDER MEK. M5 1200-1450 SAPHIR 3 KROMI	0670	<b>9512MTLM5SAPKR</b>



## VS TAL® LARDER ARTLINE 3 KORJA LASI

Kaapin leveys	Kuvaus	NLK	Art. Nro.
300 mm	TAL LARDER MEK. M3 1200-1450 ARTLINE 3 LASI	0670	<b>9520MTLM3ARTL</b>
400 mm	TAL LARDER MEK. M4 1200-1450 ARTLINE 3 LASI	0670	<b>9521MTLM4ARTL</b>



## VS TAL® LARDER CLASSIC 5 KORJA HARMAA

Kaapin leveys	Kuvaus	NLK	Art. Nro.
300 mm	TAL LARDER MEK. M3 1700-1950 CLASSIC 5 HARMAA	0671	<b>9570TLM3CLAHR</b>
400 mm	TAL LARDER MEK. M4 1700-1950 CLASSIC 5 HARMAA	0671	<b>9571TLM4CLAHR</b>



### VS TAL® LARDER SAPHIR 5 KORJA KROMI

Kaapin leveys	Kuvaus	NLK	Art. Nro.
300 mm	TAL LARDER MEK. M3 1700-1950 SAPHIR 5 KROMI	0670	<b>9530TLM3SAPKR</b>
400 mm	TAL LARDER MEK. M4 1700-1950 SAPHIR 5 KROMI	0670	<b>9531TLM4SAPHKR</b>
500 mm	TAL LARDER MEK. M5 1700-1950 SAPHIR 5 KROMI	0670	<b>9532TLM5SAPKR</b>



### VS TAL® LARDER PREMEA 5 KORJA KROMI

Kaapin leveys	Kuvaus	NLK	Art. Nro.
300 mm	TAL LARDER MEK. M3 1700-1950 PREMEA 5 KROMI	0670	<b>9540TLM3PREKR</b>
400 mm	TAL LARDER MEK. M4 1700-1950 PREMEA 5 KROMI	0670	<b>9541TLM4PREKR</b>



### VS TAL® LARDER ARTLINE 5 KORJA LASI

Kaapin leveys	Kuvaus	NLK	Art. Nro.
300 mm	TAL LARDER MEK. M3 1700-1950 ARTLINE 5 LASI	0670	<b>9550TLM3ARTL</b>
400 mm	TAL LARDER MEK. M4 1700-1950 ARTLINE 5 LASI	0670	<b>9551TLM4ARTL</b>



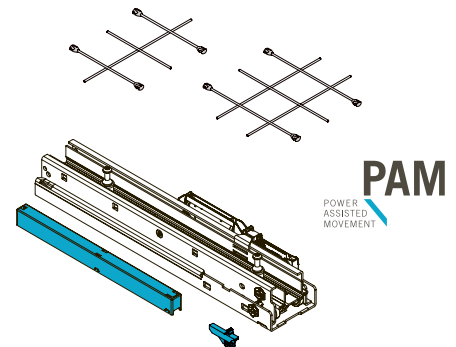
### VS TAL® LARDER PLANERO® 5 KORJA GRAFIITTI

Kaapin leveys	Kuvaus	NLK	Art. Nro.
400 mm	TAL LARDER MEK. M4 1700-1950 PLANERO 5 GRAFIITTI	0670	<b>9560TLM4PLAGR</b>



### VS TAL® LARDER KORINJAKAJA & PAM

Kaapin leveys	Kuvaus	NLK	Art. Nro.
300 mm	TAL LARDER JAKAJA M3 KROMI	0670	<b>4590002616</b>
400 mm	TAL LARDER JAKAJA M4 KROMI	0670	<b>4690002620</b>
	PAM – POWER ASSISTED MOVEMENT	0670	<b>90008105</b>



### VS TAL® LARDER POWER MOVE

Kaapin leveys	Kuvaus	NLK	Art. Nro.
	TAL LARDER POWER MOVE electrical opening support	0670	<b>4690003316</b>
	TAL LARDER POWER MOVE HELA	0670	<b>4690003557</b>



VS TAL® – KORKEAT KAAPIT



## VS TAL® GATE

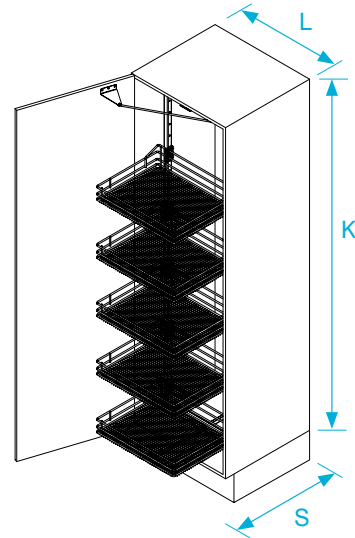
### Tie maksimaaliseen säilytystilaan.

Tämä korkea kaappiratkaisu avaa keittiön parhaat näkymät. Suunniteltu maksimaaliseen säilytystilaan ja helppokäyttöisyyteen, se asettaa uudet standardit mukavuudelle ja muotoilulle.

Sille on erityisen tunnusomaista avausmekanismi, joka siirtää varastoidut tavarat automaattisesti käyttäjää kohti yhdellä kertaa ja tarjoaa optimaalisen saatavuuden.

#### KUVAUS

- ✓ Kaapin leveydet (L): 500 ja 600 mm
- ✓ Asennussyvyys (S): min. 480 mm
- ✓ Asennuskorkeus (K): 1700 – 1950 mm
- ✓ Kokonaiskantavuus: max. 75 kg
- ✓ Varastomallisto: Saphir, Premea, Artline ja Planero®



#### KULUTTAJAN EDUT



##### Mukava pääsy

Lokerot tulevat automaattisesti kaapin ulkopuolelle, kun ovi avataan, jotta niihin pääsee helposti käsiksi kahdelta puolelta.



##### Optimaalinen tilankäyttö

Suuri säilytyskapasiteetti pienellä tilantarpeella kaikille kuivatarvikkeille.



##### Säädettävä korikorkeus

Jokainen kori on helposti säädettävissä ylös- tai alaspäin, joten voit räätälöidä oman VS TAL® Gate makusi ja tarpeidesi mukaan.



##### Säästää aikaa

Sinun ei tarvitse liikkua jatkuvasti tavaroiden ympärillä löytääksesi tarvitsemasi - kaikki on säilytetty helposti saatavilla olevassa muodossa.



##### Kaikki nähtävillä yhdellä avauksella

Avaa ovi ja jokainen esine on heti näkyvässä.

#### ASENTAJAN EDUT



##### Asennus kätisyydestä riippumatta

Sinun ei tarvitse huolehtia oikea- tai vasenkätisistä asennuksista, VS TAL® GATE toimii molempiin suuntiin!



##### EasyFit

Työkaluton runkoasennus alakiskoon. Työkaluton liitos kiskon ja kehikon välillä.



##### Erilaisia korivaihtoehtoja

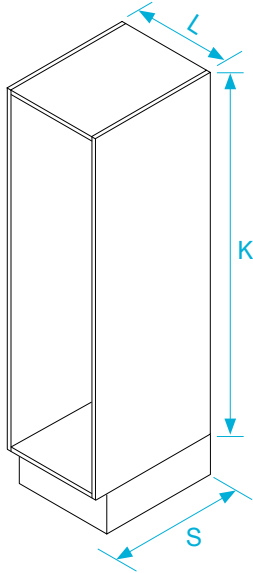
Ihanteelliseen korkeampien ja matalampien asennuskorkeuksien hyödyntämiseen. Saatavana myös alakaappiin.



##### Jälkiasennus

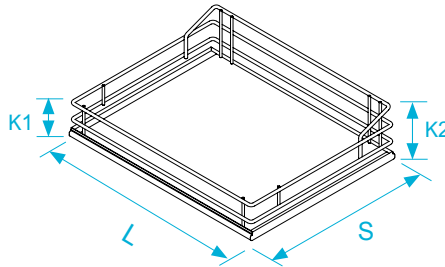
Voidaan asentaa olemassa olevaan kaappiin.

## KAAPIN MITAT



Kaapin leveydet (L)	Asennussyvyys (S)	Asennuskorkeus 3 (K)
500 mm	min. 480 mm	1700 mm - 1950 mm
600 mm	min. 480 mm	1700 mm - 1950 mm

## KORIN MITAT



Kaapin leveydet	Korin leveys (L)	Korin syvyys (S)	Korin korkeus (K1/K2) Saphir, Premea	Korin korkeus (K1/K2) Artline, Planero®
500 mm	400 mm	395 mm	75/115 mm	84/124 mm
600 mm	500 mm	395 mm	75/115 mm	84/124 mm

## VS TAL® GATE SAPHIR 5 KORIA KROMI

Kaapin leveys	Kuvaus	NLK	Art. Nro.
500 mm	TAL GATE MEK. M5 1700-1950MM SAPHIR 5 KROMI	0673	<b>9632TGM5SAPKR</b>
600 mm	TAL GATE MEK. M6 1700-1950MM SAPHIR 5 KROMI	0673	<b>9633TGM6SAPKR</b>



### VS TAL® GATE PREMEA 5 KORJA KROMI

Kaapin leveys	Kuvaus	NLK	Art. Nro.
500 mm	TAL GATE MEK. M5 1700-1950MM PREMEA 5 KROMI	0673	<b>9650TGM5PREKR</b>
600 mm	TAL GATE MEK. M6 1700-1950MM PREMEA 5 KROMI	0673	<b>9651TGM6PREKR</b>

### VS TAL® GATE ARTLINE 5 KORJA LASI

Kaapin leveys	Kuvaus	NLK	Art. Nro.
500 mm	TAL GATE MEK. M5 1700-1950MM ARTLINE 5 LASI	0673	<b>9640TGM5ARTL</b>
600 mm	TAL GATE MEK. M6 1700-1950MM ARTLINE 5 LASI	0673	<b>9641TGM6ARTL</b>

### VS TAL® GATE PLANERO® 5 KORJA GRAFIITTI

Kaapin leveys	Kuvaus	NLK	Art. Nro.
500 mm	TAL GATE MEK. M5 1700-1950MM PLANERO 5 GRAFIITTI	0673	<b>9660TGM5PLAGR</b>



VS TAL® – KORKEAT KAAPIT



## VS TAL® GATE N

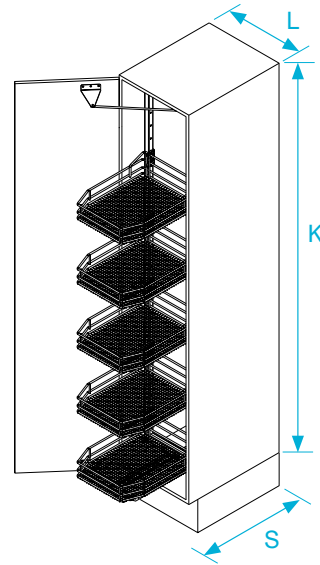
Tila ei koskaan lopu täällä.

Tilaa säästävät ratkaisut ovat erityisen tärkeitä keittiössä: kuten tämä käytännöllinen ulosvedettävä mekanismi, joka saa esiin kapeista korkeista kaapeista parhaat puolet. Yhdellä

vedolla se tarjoaa näkymän koko kaapin sisältöön. Noin. 160° oven avaus ja korkeussäädettävät korit mahdollistavat yksilölliset asetukset.

### KUVAUS

- ✓ Kaapin leveydet (L): 300 ja 400 mm
- ✓ Asennussyvyys (S): min. 480 mm
- ✓ Asennuskorkeus (K): 1700 - 1950 mm
- ✓ Kantavuus: max. 75 kg
- ✓ Varastomallisto: Saphir



### KULUTTAJAN EDUT



#### Mukava pääsy

Tuo kaapin takaosassa säilytettävät tavarat eteen, jotta niihin on helppo päästä käsiksi



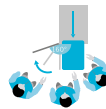
#### Säästää aikaa

Sinun ei tarvitse liikkua jatkuvasti tavaroiden ympärillä löytääksesi tarvitsemasi - kaikki on säilytetty helposti saatavilla olevassa muodossa.



#### Kaikki nähtävillä yhdellä avauksella

Avaa ovi ja jokainen esine on heti näkyvässä.



#### Maksimaalinen pääsy minimistä avaamisesta

Leveä 160° avauskulma mahdollistaa pääsyn kolmelta sivulta.



#### Säädettävä korkeus

Jokainen kori on helposti säädettävissä ylös- tai alaspäin, joten voit räätälöidä oman VS TAL® Gate N:n makusi ja tarpeidesi mukaan.

### ASENTAJAN EDUT



#### Asennus käteisydestä riippumatta

Sinun ei tarvitse huolehtia oikea- tai vasenkätisistä asennuksista, VS TAL® GATE N toimii molempiin suuntiin!



#### EasyFit

Työkaluton runkoasennus alakiskoon. Työkaluton liitos kiskon ja kehikon välillä.



#### Erilaisia korivaihtoehtoja

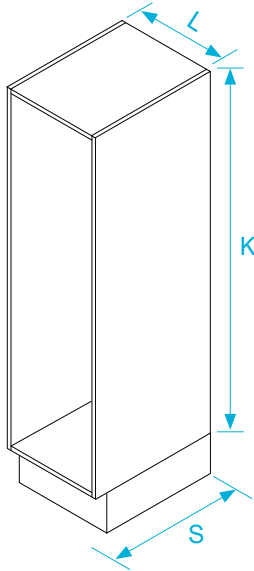
Ihanteelliseen korkeampien ja matalampien asennuskorkeuksien hyödyntämiseen. Saatavana myös alakaappiin.



#### Jälkiasennus

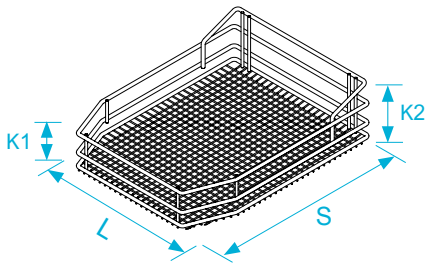
Voidaan asentaa olemassa olevaan kaappiin.

## KAAPIN MITAT



Kaapin leveydet (L)	Asennussyvyys (S)	Asennuskorkeus 3 (K)
300 mm	min. 480 mm	1700 mm - 1950 mm
400 mm	min. 480 mm	1700 mm - 1950 mm

## KORIN MITAT



Kaapin leveydet	Korin leveys (L)	Korin syvyys (S)	Korin korkeus (K1/K2)
300 mm	230 mm	420 mm	75/115 mm
400 mm	330 mm	420 mm	75/115 mm

## VS TAL® GATE N SAPHIR 5 KORIA KROMI

Kaapin leveys	Kuvaus	NLK	Art. Nro.
300 mm	TAL GATE MEK. M3 1700-1950MM SAPHIR 5 KROMI	0673	<b>9630TGM3SAPKR</b>
400 mm	TAL GATE MEK. M4 1700-1950MM SAPHIR 5 KROMI	0673	<b>9631TGM4SAPKR</b>





VS TAL® – KORKEAT KAAPIT



## VS TAL® LARDER SPIN

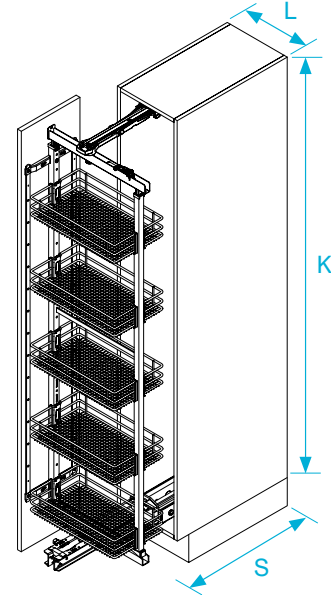
Ulosvedettävä mekanismi, joka kääntää kaiken ympäri.

Tämä luotettavaan ulosvedettävään apteekkari mekanismiin perustuva ratkaisu tarjoaa kätevää lisäarvoa: se voidaan kääntää kokonaan oikealle tai vasemmalle ulos

vedettynä, jolloin kaikkiin varastoituihin tuotteisiin pääsee vapaasti käsiksi.

### KUVAUS

- ✓ Kaapin leveys (L): 300, 400 mm
- ✓ Asennussyvyys (S): min. 500 mm
- ✓ Vaihtelevat runkokorkeudet (K): alkaen 250 mm
- ✓ Kokonaiskantavuus: max. 80 kg
- ✓ Varastomallisto: Premea



### KULUTTAJAN EDUT



#### Kaikki nähtävillä yhdellä vedolla

Avaa ovi ja jokainen esine on heti näkyvässä.



#### Säädettävä korkeus

Jokainen kori on helposti säädettävissä ylös tai alas, joten voit mukauttaa oman VS TAL® Larder Spin makusi ja tarpeidesi mukaan.



#### Pääsy kaikilta puolilta



#### Integroitu pehmeä ja itsestään sulkeutuva vaimennusmekanismi

Vaimennusmekanismi tasaiseen ja äänettömään käyttöön – ei enää säilytettävien tavaroiden helisemistä.



#### Säästää aikaa

Sinun ei tarvitse liikkua jatkuvasti tavaroiden ympärillä löytääksesi tarvitsemasi - kaikki on säilytetty helposti saatavilla olevassa muodossa.

### ASENTAJAN EDUT



#### EasyFit

Itselukittuva järjestelmä kehyksen asentamiseen ilman työkaluja ylä- ja alakiskoon.



#### Jälkiasennus

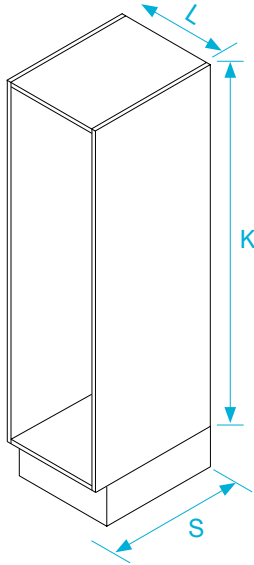
Voidaan asentaa olemassa oleviin kaappeihin.



#### 3D oven säätö

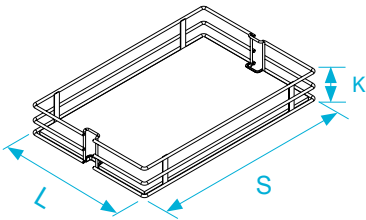
Yksinkertainen, nopea ja ongelmaton säätö myös asennuksen jälkeen! Ylös, alas, vasemmalle, oikealle, sisään ja ulos säädöt saavutetaan yksinkertaisella ruuvitalan käännöksellä.

## KAAPIN MITAT



Kaapin leveys (L)	Asennussyvyys (S)	Asennuskorkeus (K)
300 mm	min. 500 mm	1790mm - 2040 mm
400 mm	min. 500 mm	1790mm - 2040 mm

## KORIN MITAT



Kaapin leveys	Korin leveys (L)	Korin syvyys (S)	Korin korkeus (K)
300 mm	250 mm	340 mm	80 mm
400 mm	350 mm	340 mm	80 mm

## VS TAL® LARDER SPIN PREMEA 5 KORIA KROMI

Kaapin leveys	Kuvaus	NLK	Art. Nro.
300 mm	TAL LARDER SPIN MEK. M3 PREM	0672	<b>4390003118</b>
400 mm	TAL LARDER SPIN MEK. M4 PREM	0672	<b>4490003122</b>





VS TAL® – KORKEAT KAAPIT



# VS TAL® RACK & VS TAL® BOTTLE

## Bonus ylhäältä alas.

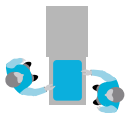
Riippumatta siitä, kuinka hyvin keittiö on suunniteltu, siellä on aina muutamia kulmia, joissa säilytystilaa menee hukkaan. Tämä korkea kaappimekanismi on vain viisitoista senttimetriä leveä ja siinä on viisi koria eri korkeuksilla. Ne tarjoavat tilaa

mausteille, lasseille ja astioille, joita haluat säilyttää kätevässä paikassa, mutta ei välttämättä näkyvissä.

### KUVAUS

- ✓ Kaapin leveys (L): 150 mm
- ✓ Asennussyvyys (S): min. 500 mm
- ✓ Asennuskorkeus (K): min. 1780 mm
- ✓ Kantavuus: max. 25 kg

### KULUTTAJAN EDUT



#### Mukava pääsy

Tuo kaapin takaosaan säilytetyt tavarat eteen, jotta niihin pääsee helposti kahdelta puolelta.



#### Optimaalinen tilankäyttö

Hyödynnä kaappitilasi jokaista senttiä käyttämällä kapeita syvennyksiä lisäsäilytykseen.



#### Kaikki nähtävillä yhdellä avauksella

Avaa ovi ja jokainen esine on heti näkyvissä.



#### Integroitu pehmeä ja itsestään sulkeutuva vaimennusmekanismi

Vaimennusmekanismi tasaiseen ja äänettömään käyttöön – ei enää säilytettävien tavaroiden helisemistä.

### ASENTAJAN EDUT



#### Vain oikeakätinen asennus

Sinun ei tarvitse huolehtia oikea- tai vasenkätisistä asennuksista, VS TAL® Rack15 voidaan asentaa vain oikealle puolelle.



#### EasyFit

Työkaluton runkoasennus alempaan kiskoon. Työkaluton liitos ohjaimen ja tukikehyksen välillä.



#### Sujuva ja hiljainen toiminta

Kolme kiskoa tarjoavat täydelliset kisko-ominaisuudet.



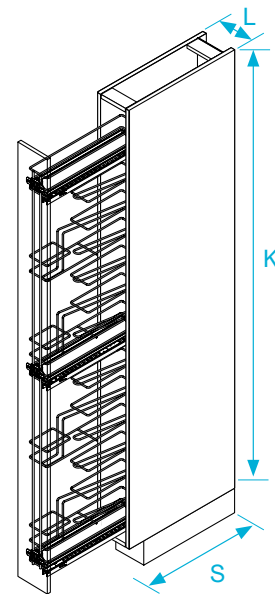
#### Säästää aikaa

Kun kaikki tavarat ovat helposti kätesi ulottuvilla.



#### Optimaalinen ilmankierto

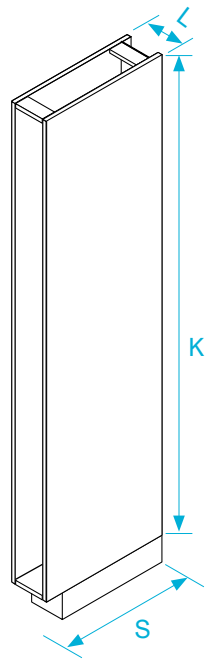
Lankahyllyt mahdollistavat ilman kiertämisen.



#### 3D oven säätö

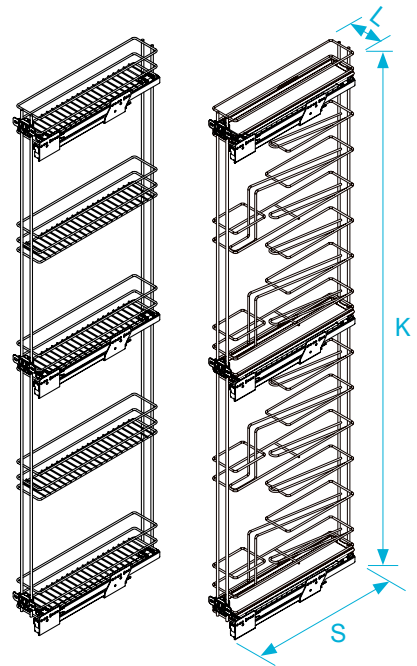
Yksinkertainen, nopea ja ongelmaton säätö myös asennuksen jälkeen! Ylös, alas, vasemmalle, oikealle, sisään ja ulos säädöt saavutetaan yksinkertaisella ruuvimeisselin kääntämisellä.

## KAAPIN MITAT



Kaapin leveydet (L)	Asennussyvyys (S)	Asennuskorkeus 3 (K)
150 mm	min. 500 mm	min. 1780 mm

## TUOTTEEN MITAT



Leveys (L)	Syvyys (S)	Korkeus (K)
104 mm	490 mm	1750 mm

### VS TAL® RACK KROMI

Kaapin leveys	Kuvaus	NLK	Art. Nro.
150 mm	TAL SLIM KOMEROMEK. 5KPL TASOJ	0653	<b>0590006347</b>



### VS TAL® BOTTLE KROMI

Kaapin leveys	Kuvaus	NLK	Art. Nro.
150 mm	TAL SLIM KOMEROMEK.VIINIPLL 16	0653	<b>0590006348</b>











VAUTH-SAGEL SYSTEMTECHNIK GMBH & CO. KG

🏠 33034 Brakel-Erkeln | Neue Straße 27 | Germany

✉️ [vs@vauth-sagel.de](mailto:vs@vauth-sagel.de)

🌐 [www.vauth-sagel.com](http://www.vauth-sagel.com)